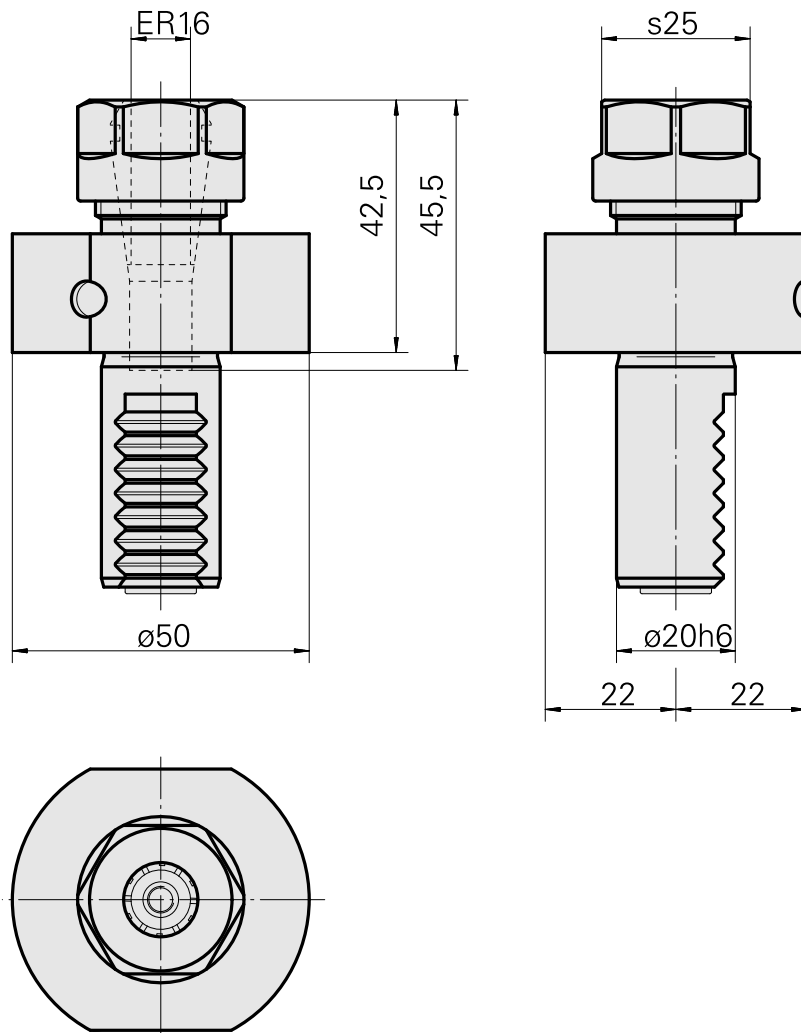
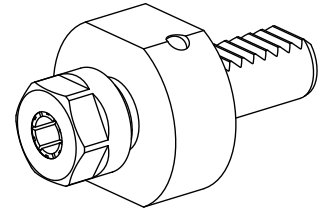


## Bohrhalter VDI 20 ER16

### Technische Daten

Schaft VDI	VDI 20
Antrieb	nicht angetrieben
Fixierung VDI	keine
Kühlung	innen
Druck	20 bar
Aufnahme	ER16
180° wendbar	nein
X [mm]	42,5
Y [mm]	–
Z [mm]	–



---

## Dokumente

Für dieses Produkt sind keine Downloads vorhanden

## Zubehör

Zum Betrieb benötigt

### [Spannschlüssel E16P](#)

Artikel-Id : 10966369  
frühere Artikel-Id : 490219.0161

WZH Zubehörkategorie Werkzeug für Spannzangen	Aufnahme ER16	Spannzangentyp ER16	Spannmuttertyp Innengewinde
Werkzeug für Spannzangen Spannmutterschlüssel			

## Optionales Zubehör

### Zubehör für Werkzeughalter

### [Kühlmittelzuführung ERM16 IK](#)

Artikel-Id : 12061390  
frühere Artikel-Id :

---

### [Spannmutter M22x1,5](#)

Artikel-Id : 10378189  
frühere Artikel-Id : 901939.01

WZH Zubehörkategorie Spannmutter	Aufnahme ER16	Spannzangentyp ER16	Spannmuttertyp Innengewinde
-------------------------------------	------------------	------------------------	--------------------------------

## weiteres Zubehör

### [Spannzangen ER16 0,5-10 D](#)

Artikel-Id : 10834596  
frühere Artikel-Id : 901930.1---

---

---

[Spannzangen ER16-UP 0,5-10 D](#)

Artikel-Id : 10589709  
frühere Artikel-Id : W99903--

---

[Gewindebohrzangen ET-1-16](#)

Artikel-Id : 10542491  
frühere Artikel-Id : 3230--

---

[Gewindebohrzangen ER16-GB](#)

Artikel-Id : 10865233  
frühere Artikel-Id : WZ9990.9506F

---

[Schrumpfspannzangen ER16](#)

Artikel-Id : 10870393  
frühere Artikel-Id : W999065-

---

[Spannzangen ER16 abgedichtet](#)

Artikel-Id : 10433061  
frühere Artikel-Id : W999083-

---

[Dichtscheibe REGO-FIX DS/ER16 D6](#)

Artikel-Id : 12061397  
frühere Artikel-Id :

---

[Kühlscheibe KS/ER16 D6](#)

Artikel-Id : 12061398  
frühere Artikel-Id :

---

[Spannschlüssel ER16 MX REGO-FIX](#)

Artikel-Id : 12061854  
frühere Artikel-Id :

---