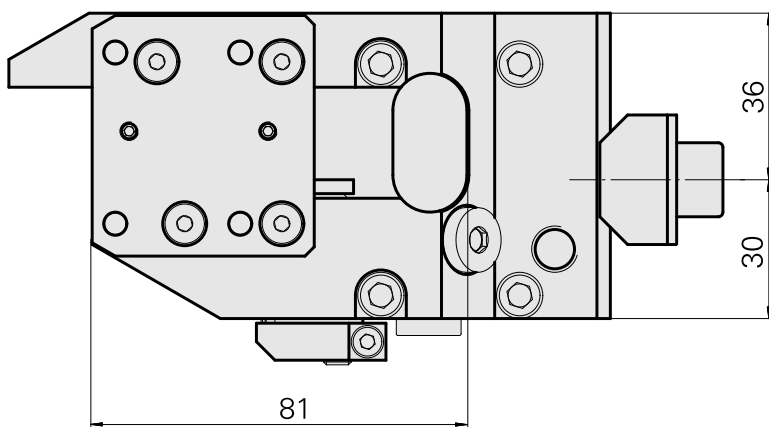
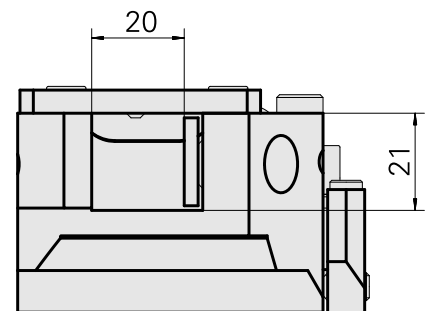
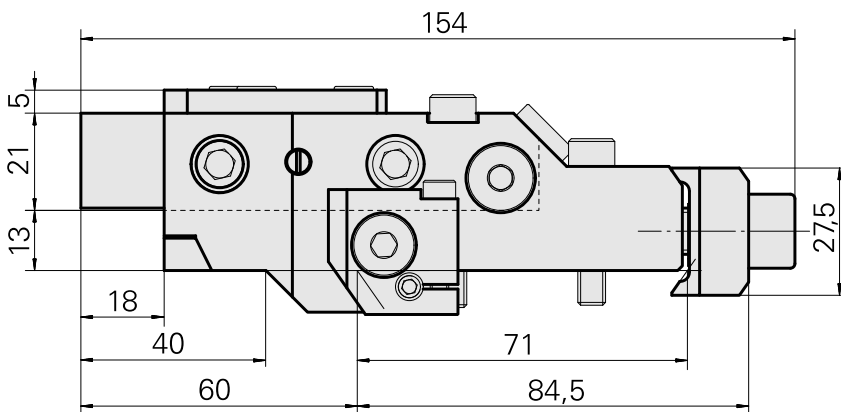
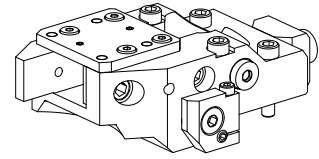


## Drehhalter MS16/MS22 Vierkant 20x20

### Technische Daten

<b>Schlittensystem MS</b>	MS16/MS22
<b>Antrieb</b>	nicht angetrieben
<b>Fixierung MS</b>	Schwalbenschwanz
<b>Kühlung</b>	außen
<b>Druck</b>	20 bar
<b>Drehrichtung</b>	Rechtslauf
<b>Aufnahme</b>	Vierkant 20x20
<b>X [mm]</b>	60
<b>Y [mm]</b>	–
<b>Z [mm]</b>	13
<b>Produkte INDEX TRAUB</b>	A100 • MS22-6 • MS22-8 • MS24-6 • MS24-8



---

## Dokumente

Für dieses Produkt sind keine Downloads vorhanden

## Zubehör

Optionales Zubehör

### Zubehör für Werkzeughalter

#### [Platte, Höhe 4 mm](#)

Artikel-Id : 10508297

frühere Artikel-Id : W9990082

WZH Zubehörkategorie  
Ausgleichsplatte

Aufnahme  
Vierkant 20x20