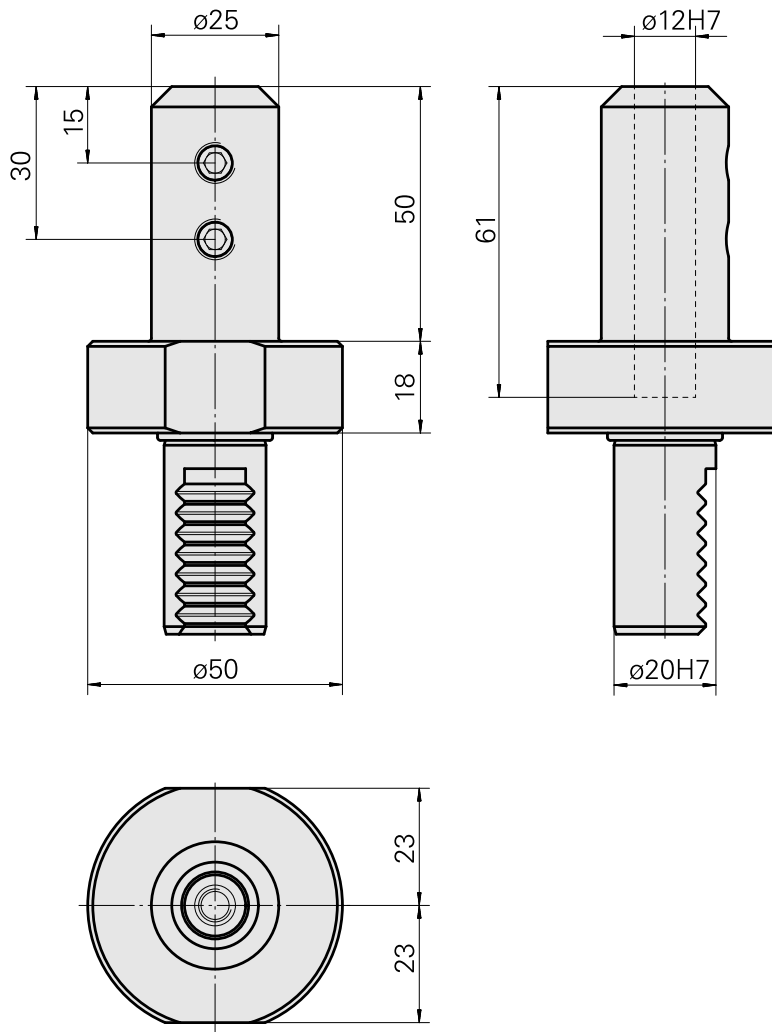
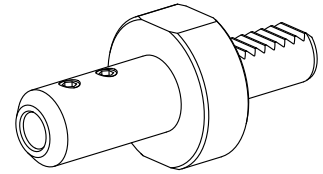


Bohrhalter VDI 20 D12, Speziell für Beschriftungswerkzeug WriteStar

Technische Merkmale

Schaft VDI	VDI 20
Antrieb	nicht angetrieben
Fixierung VDI	keine
Aufnahme	D12
180° wendbar	nein
X [mm]	68
Y [mm]	-
Z [mm]	-
Werkzeugrevolvertyp	Sternrevolver
Produkte INDEX TRAUB	C100



Dokumente

Für dieses Produkt sind keine Downloads vorhanden

Zubehör

Optionales Zubehör

Zubehör für Werkzeughalter

[Beschriftungswerkzeug, X,D12, Spitzenwinkel/-radius 90°/R0,5mm](#)

Artikel-Id : 10448780

frühere Artikel-Id : W9990300

WZH Zubehörkategorie	Werkzeugaufnahme
Beschriftungswerkzeug	12 mm