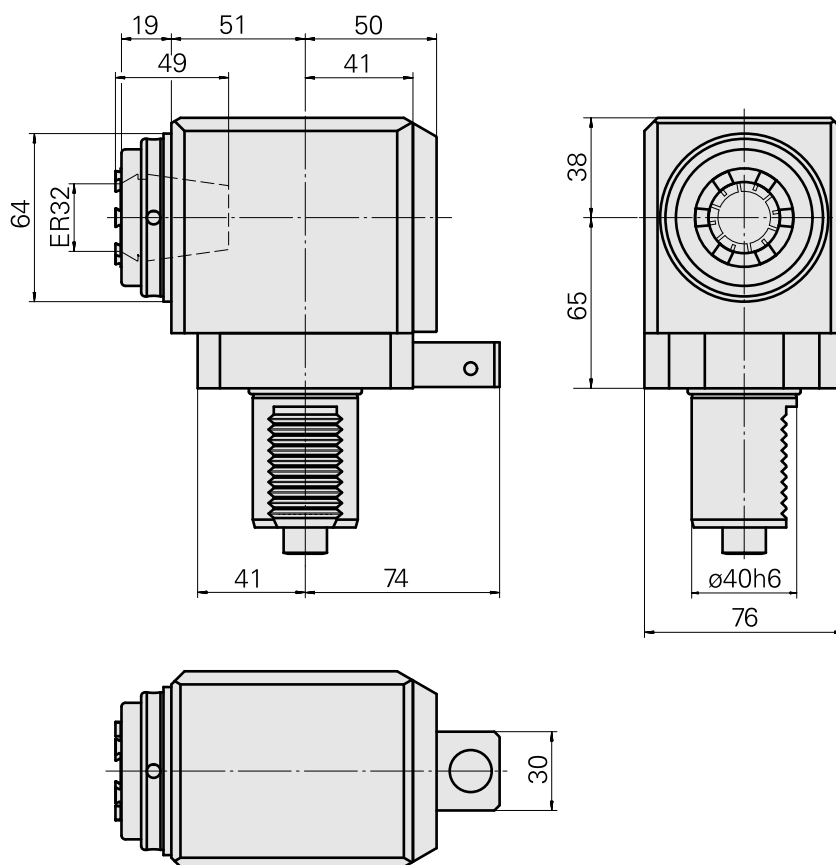
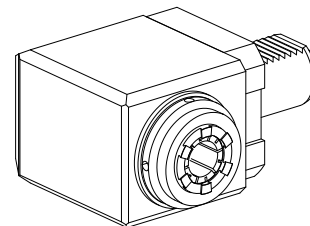


Unità di fresatura VDI 40 1:1 ER32

Caratteristiche tecniche

Gambo VDI	VDI 40
Azionamento	Albero dentato B17x14
Fissaggio VDI	Sistema di allineamento
Speed ratio	1:1
Raffreddamento	esterno
Pressione	40 bar
Attacco	ER32
ruotabile di 180°	no
Senso di rotazione	uguale a direzione azionamento
X [mm]	65
Y [mm]	–
Z [mm]	71
Prodotti INDEX TRAUB	TNA400



Documenti

Non sono disponibili download per questo prodotto

Accessori

Necessario per l'esercizio

Chiave

Id prodotto : 10174063

Id prodotto precedente : 325767

Categoria acces. portautensile Attrezzo per pinze di serrag.	Attacco ER32	Tipo pinza di serraggio ER 32	Tipo dado di serraggio Filettatura esterna
Strumento per pinze Chiave dado di serraggio			

Chiave a gancio

Id prodotto : 10941836

Id prodotto precedente : 490344.1580

Categoria acces. portautensile Attrezzo per pinze di serrag.	Tipo dado di serraggio Diametro esterno 58-62 mm	Strumento per pinze Chiave a gancio perno, forma B
---	--	--

Accessori opzionali

Tool holder accessories

Dado di serraggio

Id prodotto : 10322936

Id prodotto precedente : 325950

Categoria acces. portautensile Dado di serraggio	Attacco ER32	Tipo pinza di serraggio ER 32	Tipo dado di serraggio Filettatura esterna
--	-----------------	----------------------------------	---

Altri accessori

Pinza di serraggio

Id prodotto : 10187712
Id prodotto precedente : 901930.6---

Pinza foratura filettata ET-1-32

Id prodotto : 10640099
Id prodotto precedente : 3242--

Pinza foratura filettata

Id prodotto : 10601144
Id prodotto precedente : WZ9990.9509F

Pinza di serraggio retrattile

Id prodotto : 10659178
Id prodotto precedente : W999068-

Portautensile 6x1x70

Id prodotto : 10817034
Id prodotto precedente : W00019.0465

Portautensile M14x1

Id prodotto : 10257870
Id prodotto precedente : W00019.0466
