

Zentrierspitze, Zentrum 60°

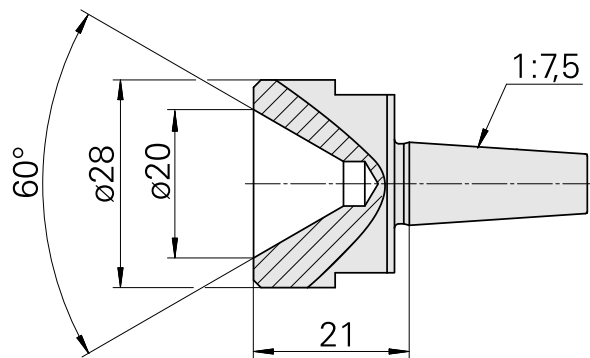
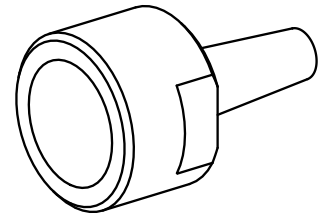
Technische Daten

WZH Zubehörkategorie

Zentrierspitze, universal

Aufnahme

D11,2/Kegel 1:7,5



Dokumente

Für dieses Produkt sind keine Downloads vorhanden