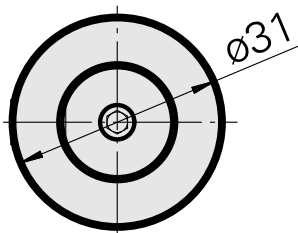
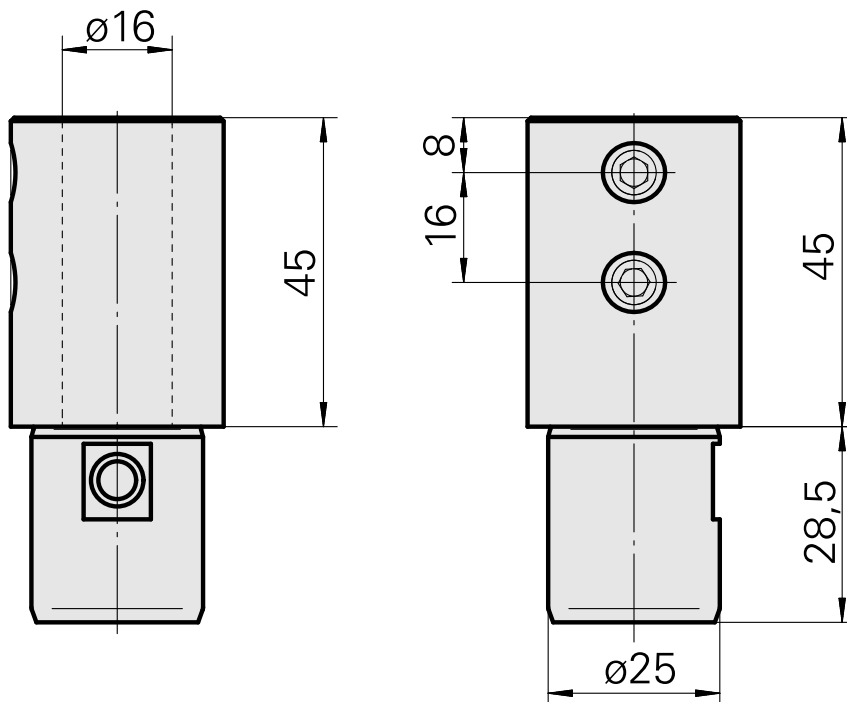
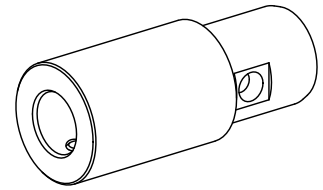


Attacco D16

Caratteristiche tecniche

Azionamento	non azionato
Raffreddamento	interno
Attacco	D16
Pressione	80 bar
X [mm]	45
Y [mm]	-
Z [mm]	-
Prodotti INDEX TRAUB	TNL18 • TNL32 • TNL32-11



Documenti

Non sono disponibili download per questo prodotto

Accessori

Accessori opzionali

Altri accessori

[Bussola attacco con manicotto D16](#)

Id prodotto : 10914323

Id prodotto precedente : W67511.04--
