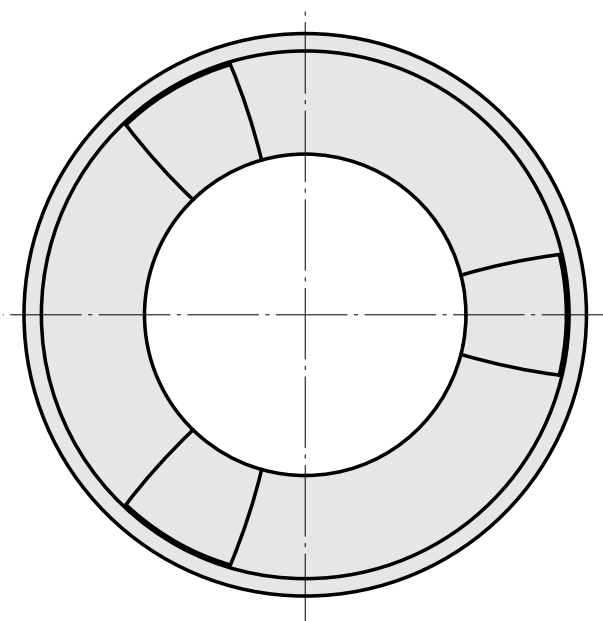
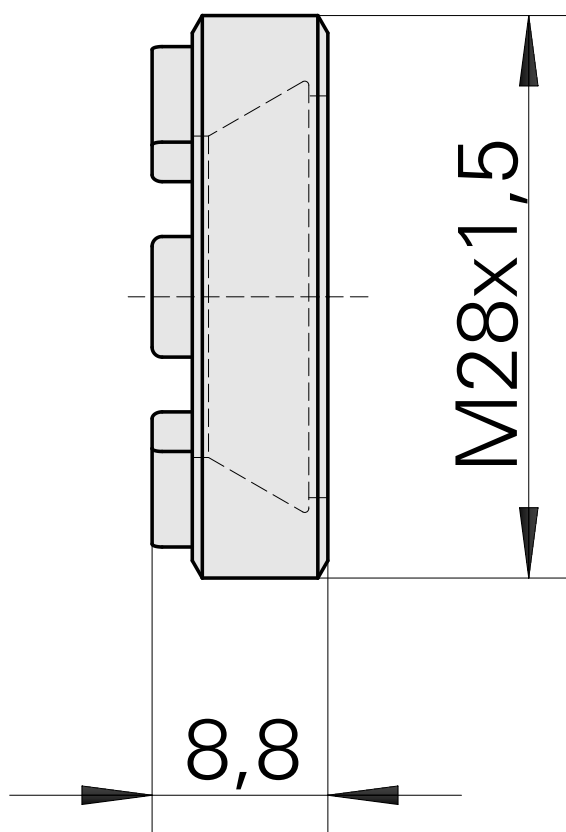
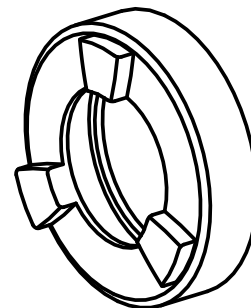


Spannmutter M28x1,5 Hi-Q/ERAX20

Technische Daten

WZH Zubehörkategorie	Spannmutter
Aufnahme	ER20
Spannzangentyp	ER20
Spannmuttertyp	Außengewinde



Dokumente

Für dieses Produkt sind keine Downloads vorhanden