

## WFB 20-12 Espansione idraulica D8

### Caratteristiche tecniche

**Categoria acces. portautensile**

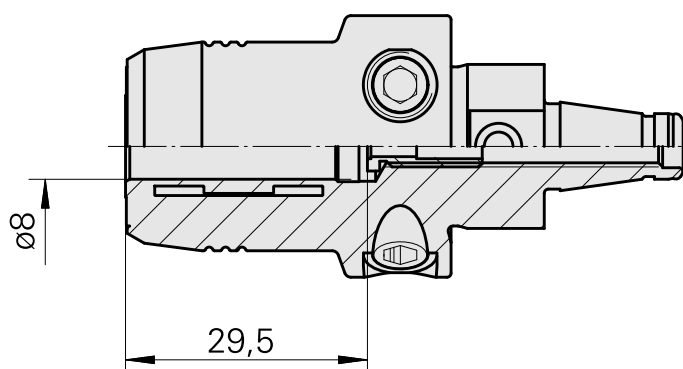
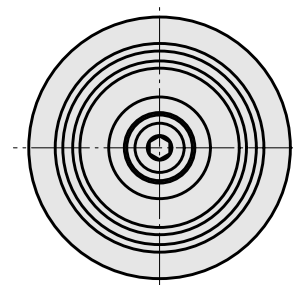
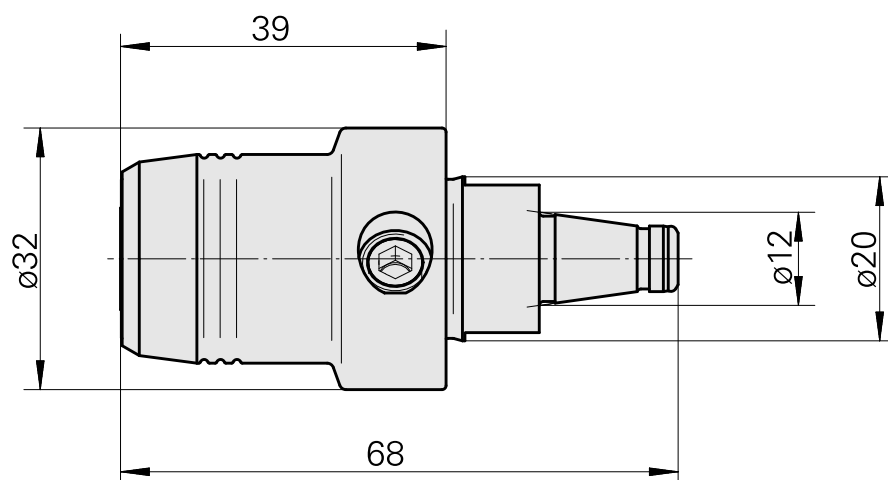
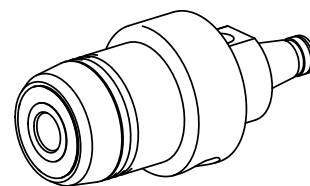
WFB 20-12

**Attacco**

Espansione idraulica D8

**Accessorio per cambio rapido**

con atta. espansione idraulica



## **Documenti**

### **Schede prodotto**

[DE \(pdf\)](#)

[EN \(pdf\)](#)

[FR \(pdf\)](#)