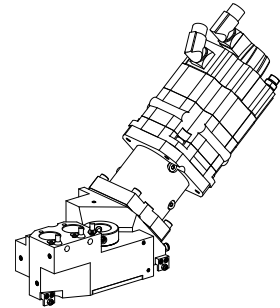


Rückseiteneinheit MS52 1:1 2x D32 – 1x W, flüssigkeitsgekühlter Antrieb

Technische Daten

Schlittensystem MS	MS52
Antrieb	Direktantrieb
Fixierung MS	Passfeder/Stift
Übersetzung	1:1
Kühlung	außen und innen
Druck	außen 40 bar, innen 80 bar
Aufnahme	2x D32 – 1x WFB 32-20
X [mm]	–
Y [mm]	–
Z [mm]	–
Produkte INDEX TRAUB	MS52C • MS52-6.3



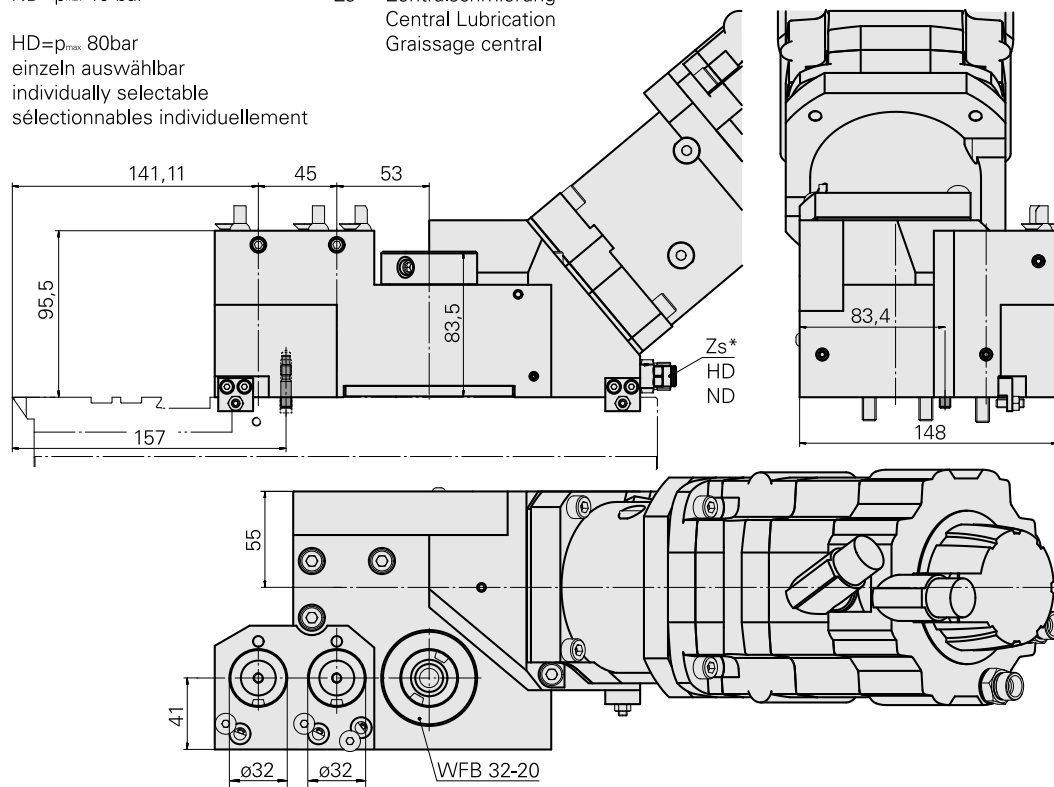
Hinweis

Nur in der Lage 6.2 einsetzbar! Die Einheit muss an eine Zentralschmierung angeschlossen werden! Die Einheit darf nur in Kombination mit einem der angegebenen Motoren und der entsprechenden UNIT verwendet werden!
Motor (AC), 10 Nm – 12107824 (Siemens 1FT7062-5WK74-1NK2) im Lieferumfang enthalten. UNIT 153

ND=p_{max} 40 bar

HD=p_{max} 80bar
einzeln auswählbar
individually selectable
sélectionnables individuellement

Zs* = Zentralschmierung
Central Lubrication
Graissage central



Dokumente

Produkthinweise

[DE \(pdf\)](#)

[EN \(pdf\)](#)

[FR \(pdf\)](#)

[PT \(pdf\)](#)

[DE \(pdf\)](#)

[EN \(pdf\)](#)

[FR \(pdf\)](#)

Zubehör

Zum Betrieb benötigt

[Montagezubehör für GM2702.7512](#)

Artikel-Id : 10261538

frühere Artikel-Id : W00031.0001

[Kabel ZSx Ink 5,0m im Arbeitsraum](#)

Artikel-Id : 10912003

frühere Artikel-Id : GM5702.9055

Optionales Zubehör

weiteres Zubehör

[KEGELGEWINDESTIFT M 8X1](#)

Artikel-Id : 10524071

frühere Artikel-Id : 410191.0810

[Schmierrohr L=20](#)

Artikel-Id : 10510228

frühere Artikel-Id : M11451.40

[Schraube-Senk 8.8 Torx M 6x10/T30 M 6x10/T30 verzinkt 402316 10](#)

Artikel-Id : 10124078
frühere Artikel-Id : 410362.0610

[Adapter WFB 32-20 Schrumpfen](#)

Artikel-Id : 10726868
frühere Artikel-Id : WZ9990.3206F

[Adapter WFB 32-20 Weldon](#)

Artikel-Id : 10305353
frühere Artikel-Id : WZ9990.3207F

[Adapter WFB 32-20 Spannzange](#)

Artikel-Id : 10298507
frühere Artikel-Id : WZ9990.3208F

[Adapter WFB 32-20 Fräsdornaufnahme](#)

Artikel-Id : 10640736
frühere Artikel-Id : WZ9990.3209F

[WZH WFB 32-20 Hydrodehn](#)

Artikel-Id : 10946690
frühere Artikel-Id : WZ9990.3210F

[Wechseleinsätze 32D für Rückseiteneinheit MS](#)

Artikel-Id : 10641466
frühere Artikel-Id : WM9990.3200F

[Stift-Gewinde W&F M10x1x11 SW5 M10x1x11](#)

Artikel-Id : 10165359
frühere Artikel-Id : 326057
