

WFB 20-12 D10

Caratteristiche tecniche

Categoria acces. portautensile

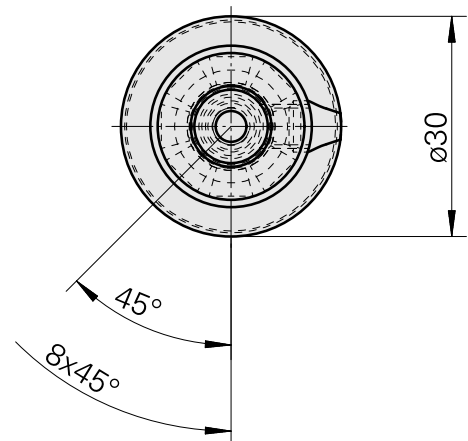
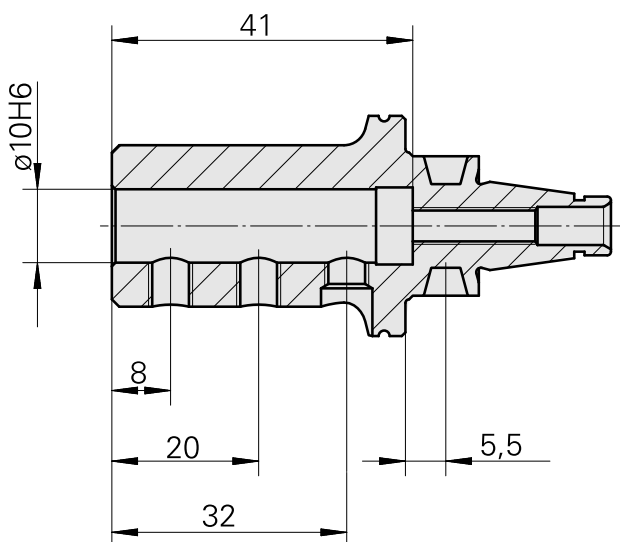
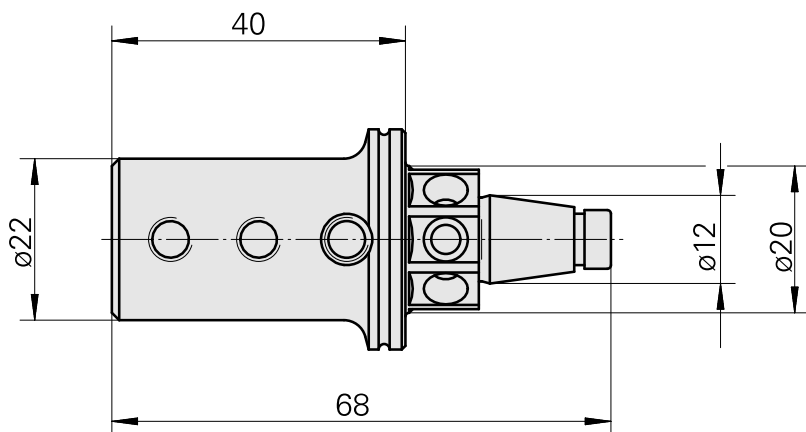
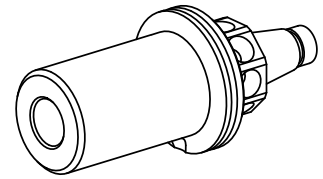
WFB 20-12

Attacco

D10

Accessorio per cambio rapido

con supp. utensile alesatore



Documenti

Non sono disponibili download per questo prodotto

Accessori

Accessori opzionali

Altri accessori

[Vite di regolazione M 5x15](#)

Id prodotto : 10491071

Id prodotto precedente : 326794

[Perno filettato](#)

Id prodotto : 10518942

Id prodotto precedente : 410156.0605
