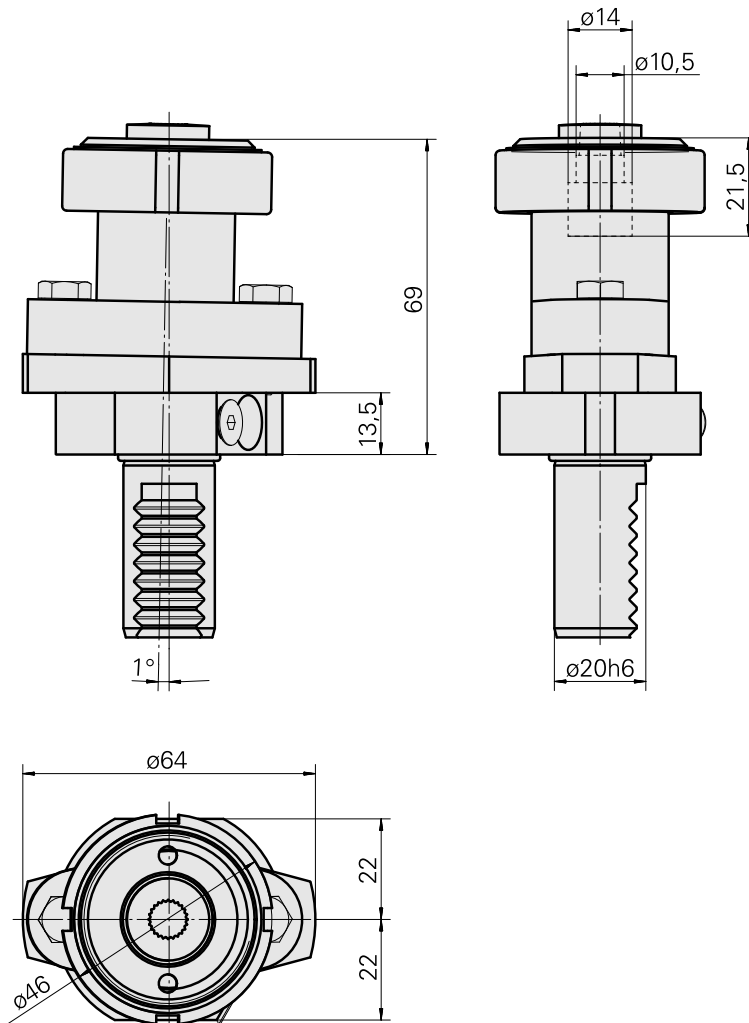
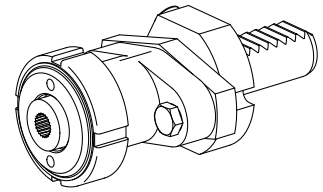


Räumhalter VDI 20 D24, taumelnd, mitlaufend

Technische Daten

Schaft VDI	VDI 20
Antrieb	nicht angetrieben
Fixierung VDI	keine
Kühlung	außen
Druck	20 bar
Aufnahme	D24
180° wendbar	nein
X [mm]	69
Y [mm]	–
Z [mm]	–



Dokumente

Produkthinweise

[DE \(pdf\)](#)

[EN \(pdf\)](#)

[FR \(pdf\)](#)

Zubehör

Optionales Zubehör

weiteres Zubehör

[Kühlrohr](#)

Artikel-Id : 10699964

frühere Artikel-Id : W62211.2110
