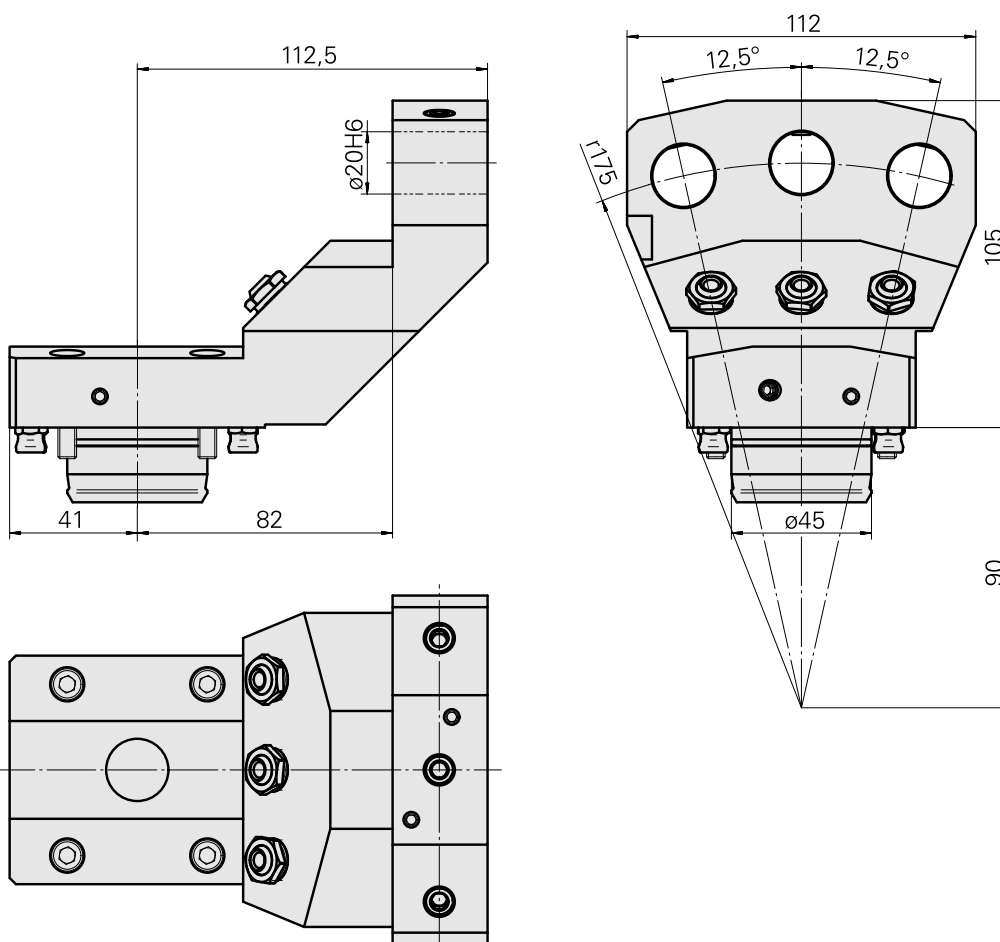
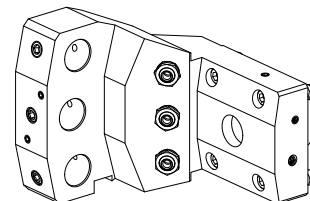


Suporte básico KPS 45 D20, triplo

Características técnicas

Sistema KPS	KPS 45
Acionamento	não acionado
Refrigeração	externo e interno
Recepção	D20
Pressão (até)	120 bar
X [mm]	85
Y [mm]	±12,5°
Z [mm]	-82
Produtos INDEX TRAUB	TNL18 • TNL20 • TNL32-11 compact • TNL20-11 • TNL32 compact • TNK40.2-10 • TNL20.2 • TNK40.2



Documentos

Notas sobre o produto

[FR \(pdf\)](#)

[DE \(pdf\)](#)

[EN \(pdf\)](#)

Acessórios

Acessórios opcionais

Tool holders with compact shank

[Gravação ER16](#)

ID do produto : 10350291

ID anterior do produto : W9991140

Acionamento não acionado	Refrigeração interno	Recepção ER16	Pressão (até) 80 bar
X [mm] -	Y [mm] -	Z [mm] -	Produtos INDEX TRAUB TNL18 • TNL20 • TNL32-11 • TNL32 • TNL32-11 compact • TNL20-11 • TNL32 compact • TNK40.2-10 • TNL20.2 • TNK40.2

[Gravação WFB 20-12](#)

ID do produto : 10286381

ID anterior do produto : W9991139

Acionamento não acionado	Refrigeração interno	Recepção WFB 20-12	Pressão (até) 80 bar
X [mm] -	Y [mm] -	Z [mm] -	Produtos INDEX TRAUB TNL18 • TNL20 • TNL32-11 • TNL32 • TNL32-11 compact • TNL20-11 • TNL32 compact • TNK40.2-10 • TNL20.2 • TNK40.2

Tool holder accessories

[Porta-ponta guiado, com molas, D15,14 mm/Cone 1:7,5](#)

ID do produto : 11097039
ID anterior do produto : W9991302

PF Categoria de
acessórios
Porta-ponta guiado

Recepção
D20

Alojamento de
ferramenta
Cone 1:7,5

Outros acessórios

[Bocal bola](#)

ID do produto : 11031912
ID anterior do produto : W67500.3208

[Parafuso oco M14x1](#)

ID do produto : 10105238
ID anterior do produto : W67530.0818

[Bucha 10 D x 6 D x 12,5](#)

ID do produto : 10670360
ID anterior do produto : W67530.0824

[Parafuso sem cabeça M10x1x11](#)

ID do produto : 10165359
ID anterior do produto : 326057
