

Voreinst. VDI80/VDI40

Technische Merkmale

WZH Zubehörcategorie

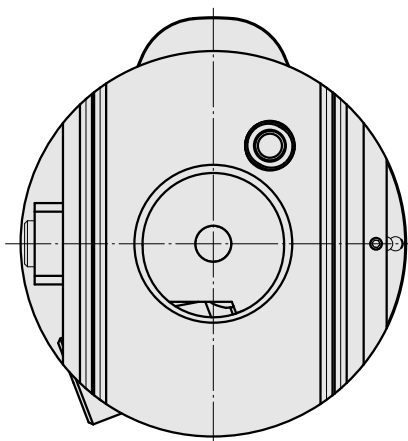
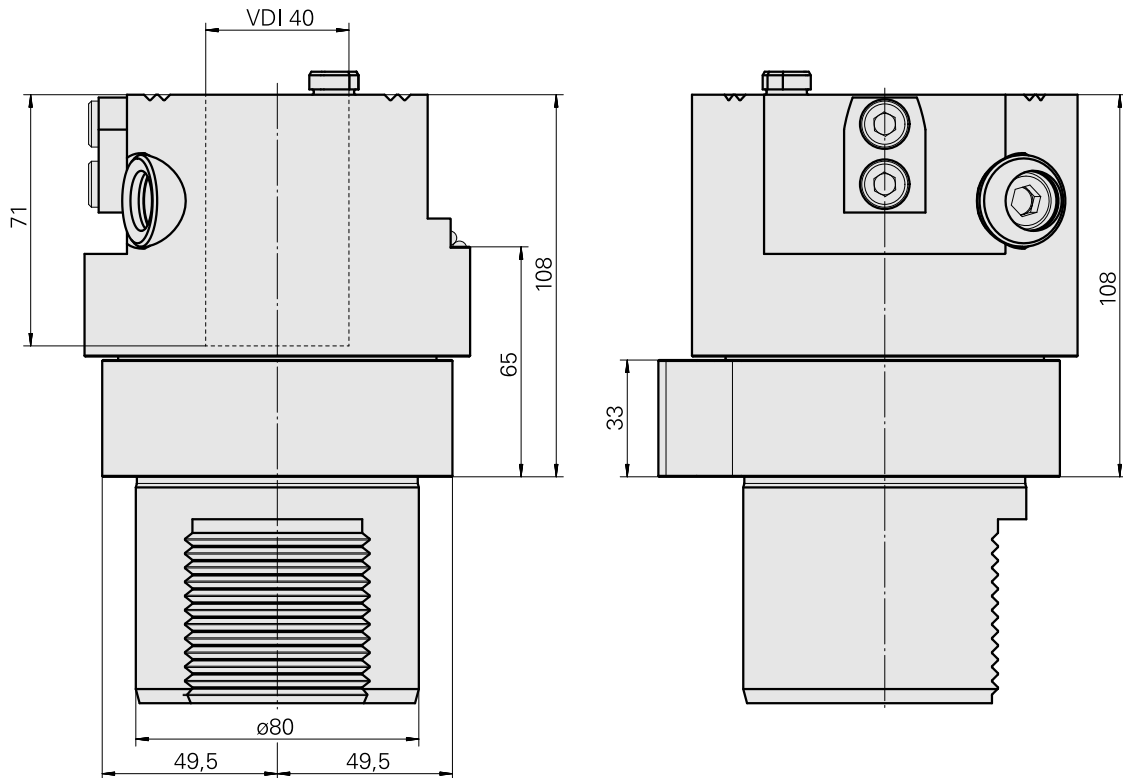
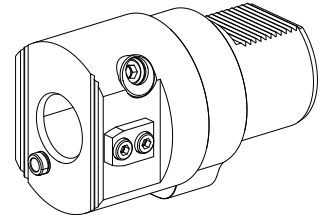
Adapter für Voreinstellgeräte

Aufnahme

D80 für Voreinstellgeräte

Werkzeugaufnahme

VDI 40



Dokumente

Für dieses Produkt sind keine Downloads vorhanden