

WFB 20-12 pour CC.. 09T3.., droit, sans rainure de préhenseur

Données techniques

Catégorie d'accessoires PO

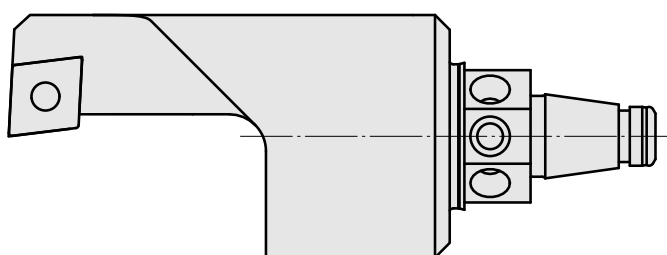
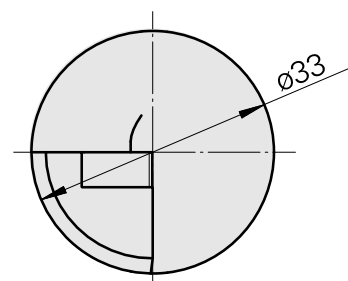
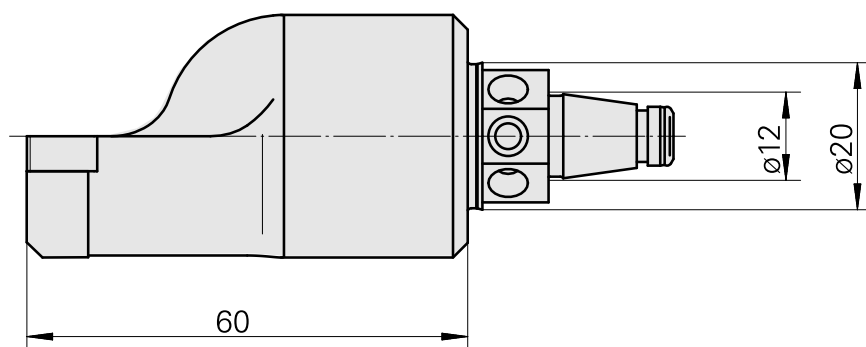
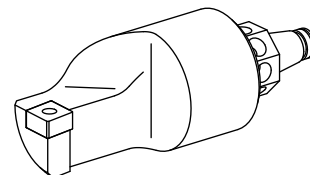
WFB 20-12

Attachement

pour CC.. 09T3..

Inserts à changement rapide

PO de tournage



Documents

Aucun téléchargement n'est disponible pour ce produit