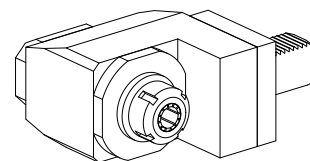
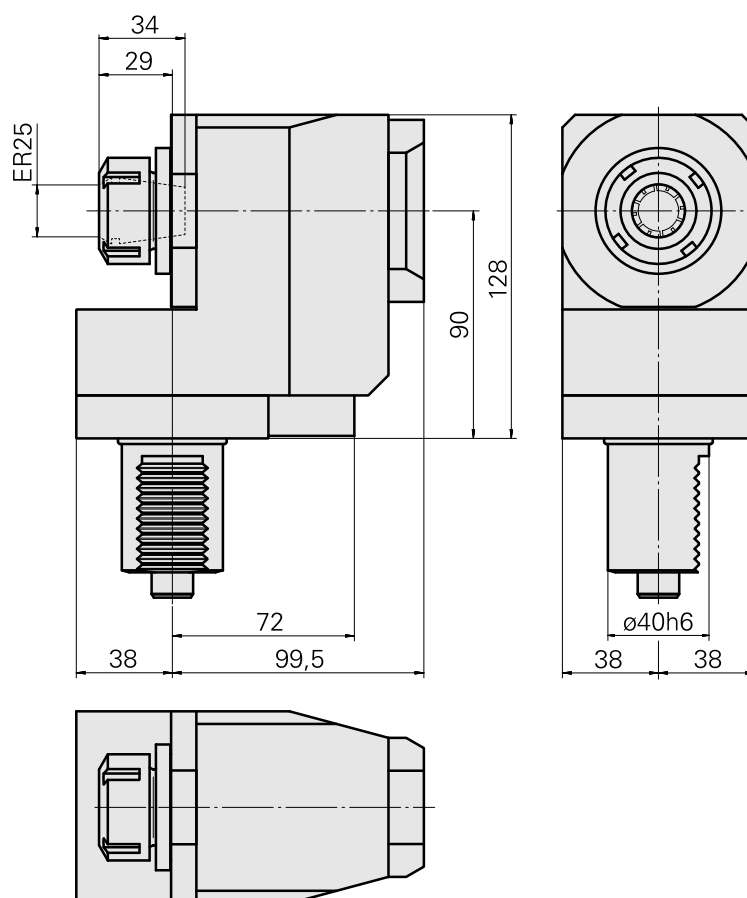


Unidade de fresagem VDI 40 1:1 ER25

Características técnicas



Haste VDI	VDI 40
Acionamento	Eixo estriado B17x14
Fixação VDI	Sistema de alinhamento
Rotação	1:1
Refrigeração	externo
Pressão (até)	40 bar
Recepção	ER25
Reversível em 180°	não
Direção	igual a direção de condução
X [mm]	90
Y [mm]	–
Z [mm]	31
Produtos INDEX TRAUB	TNA400



Documentos

Não há downloads disponíveis para este produto

Acessórios

Necessário para operação

Chave

ID do produto : 10802433

ID anterior do produto : 490219.0251

PF Categoria de acessórios Ferramenta	Recepção ER25	Tipo de pinça de aperto ER 25	Fixação do tipo porca Rosca
Ferramenta para pinças Chaves de boca			

Acessórios opcionais

Tool holder accessories

Porca tensora

ID do produto : 10193990

ID anterior do produto : 901939.0251

PF Categoria de acessórios Garra	Recepção ER25	Tipo de pinça de aperto ER 25	Fixação do tipo porca Rosca
-------------------------------------	------------------	----------------------------------	--------------------------------

Outros acessórios

Clamping collet

ID do produto : 10206464

ID anterior do produto : 901930.3---

tapping tool collet ET-1-25

ID do produto : 10191234

ID anterior do produto : 3224--

10530676
W1465006

INDEX

[tapping tool collet](#)

ID do produto : 10256515
ID anterior do produto : WZ9990.9507F

[Porta pinça](#)

ID do produto : 10029756
ID anterior do produto : W999067-
