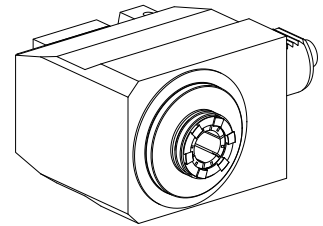


Fräseinheit VDI 40 1:1 ER32

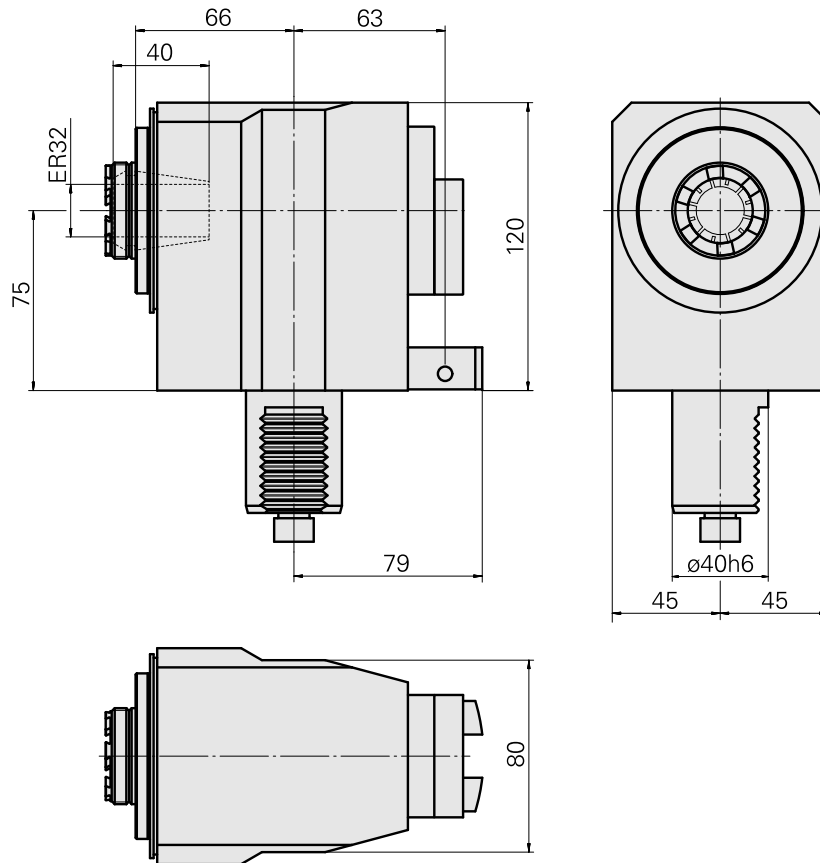
Technische Daten

Schaft VDI	VDI 40
Antrieb	Zahnwelle B17x14
Fixierung VDI	Ausrichtsystem
Übersetzung	1:1
Kühlung	innen, optional außen
Druck	40 bar
Aufnahme	ER32
180° wendbar	nein
Drehrichtung	gleich der Antriebsrichtung
X [mm]	75
Y [mm]	–
Z [mm]	66
Produkte INDEX TRAUB	TNA400



Hinweis

Kein Trockenlauf zulässig!



Dokumente

Für dieses Produkt sind keine Downloads vorhanden

Zubehör

Zum Betrieb benötigt

Spannschlüssel

Artikel-Id : 10174063
frühere Artikel-Id : 325767

WZH Zubehörkategorie Werkzeug für Spannzangen	Aufnahme ER32	Spannzangentyp ER32	Spannmuttertyp Außengewinde
Werkzeug für Spannzangen Spannmutterschlüssel			

Optionales Zubehör

Zubehör für Werkzeughalter

Kühlmittelrohr, L = 100 mm

Artikel-Id : 10309869
frühere Artikel-Id : W9990658

WZH Zubehörkategorie Kühlschmierstoff-Rohr	Aufnahme D6
---	----------------

Spannmutter ERAX32 M40x1,5

Artikel-Id : 10322936
frühere Artikel-Id : 325950

WZH Zubehörkategorie Spannmutter	Aufnahme ER32	Spannzangentyp ER32	Spannmuttertyp Außengewinde
-------------------------------------	------------------	------------------------	--------------------------------

weiteres Zubehör

Spannzangen ER32 1-20 D

Artikel-Id : 10187712
frühere Artikel-Id : 901930.6---

[Gewindebohrzangen ET-1-32](#)

Artikel-Id : 10640099
frühere Artikel-Id : 3242--

[Gewindebohrzangen ER32-GB](#)

Artikel-Id : 10601144
frühere Artikel-Id : WZ9990.9509F

[Schrumpfspannzangen ER32](#)

Artikel-Id : 10659178
frühere Artikel-Id : W999068-

[G-VER Mk 6LL kompl 143 M10x1k](#)

Artikel-Id : 10737191
frühere Artikel-Id : 471513.06
