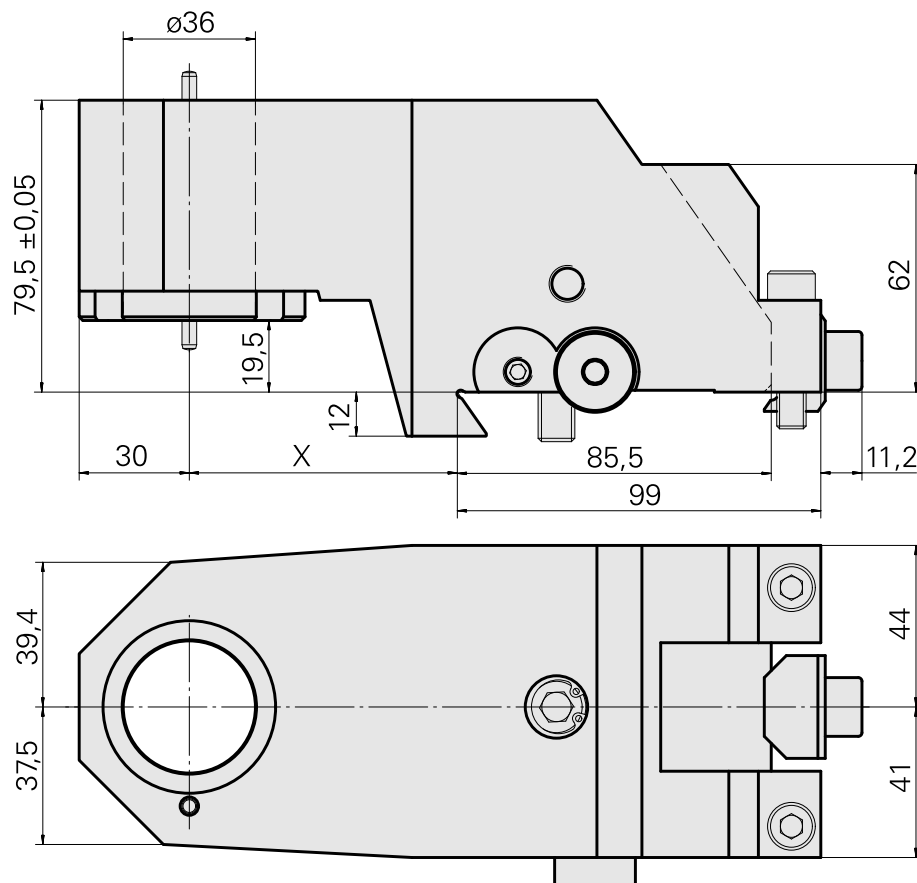
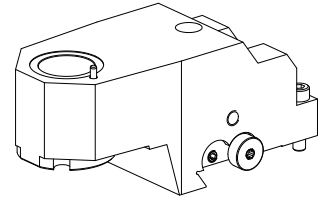


## Basishalter MS32/MS40 Hydrodehn D36

### Technische Daten

|                             |   |
|-----------------------------|---|
| <b>Schlittensystem MS</b>   | MS32/MS40                               |
| <b>Antrieb</b>              | nicht angetrieben                       |
| <b>Fixierung MS</b>         | Schwalbenschwanz                        |
| <b>Aufnahme</b>             | Hydrodehn D36                           |
| <b>X [mm]</b>               | 73                                      |
| <b>Y [mm]</b>               | -                                       |
| <b>Z [mm]</b>               | 19,5                                    |
| <b>Produkte INDEX TRAUB</b> | MS32C • MS32-6.2 • MS40-6 •<br>MS32-6.3 |



|   |    |
|---|----|
| X | 73 |
|---|----|

---

## Dokumente

### Produkthinweise

[DE \(pdf\)](#)

[EN \(pdf\)](#)

[FR \(pdf\)](#)

## Zubehör

### Optionales Zubehör

#### Werkzeughalter für Mehrspindler

##### [Verschlussstopfen](#)

Artikel-Id : 12013852

frühere Artikel-Id :

|                              |                               |             |             |
|------------------------------|-------------------------------|-------------|-------------|
| Antrieb<br>nicht angetrieben | Fixierung MS<br>Klemmring D36 | X [mm]<br>- | Y [mm]<br>- |
| Z [mm]<br>-                  |                               |             |             |

#### weiteres Zubehör

##### [WZH Schaftdurchmesser 36mm Standard MS32](#)

Artikel-Id : 10536748

frühere Artikel-Id : WM3600.3100F

---