

Adapter Montagehilfe WFB 24-16

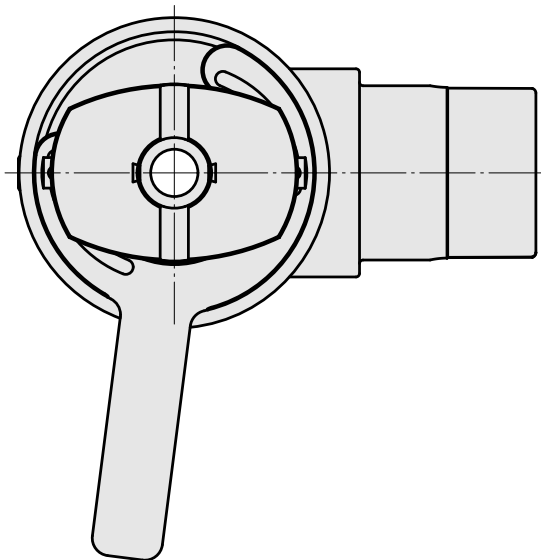
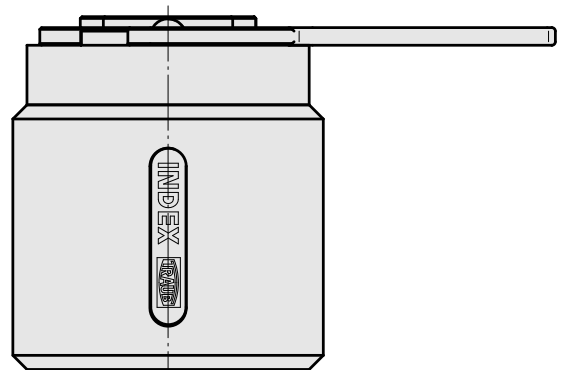
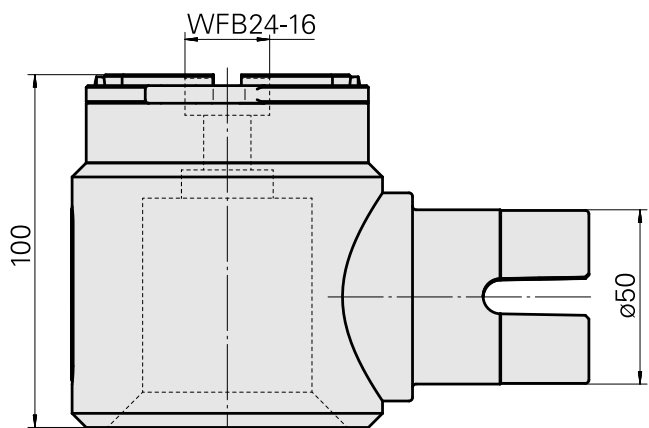
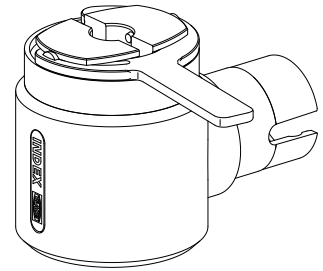
Technische Daten

WZH Zubehöorkategorie

Adapter Montagehilfe

Werkzeugaufnahme

WFB 24-16



Dokumente

Für dieses Produkt sind keine Downloads vorhanden