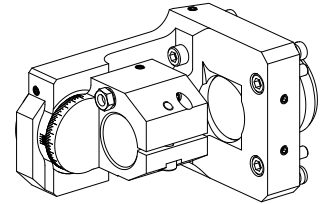


Basishalter KPS 45 D28, 90°

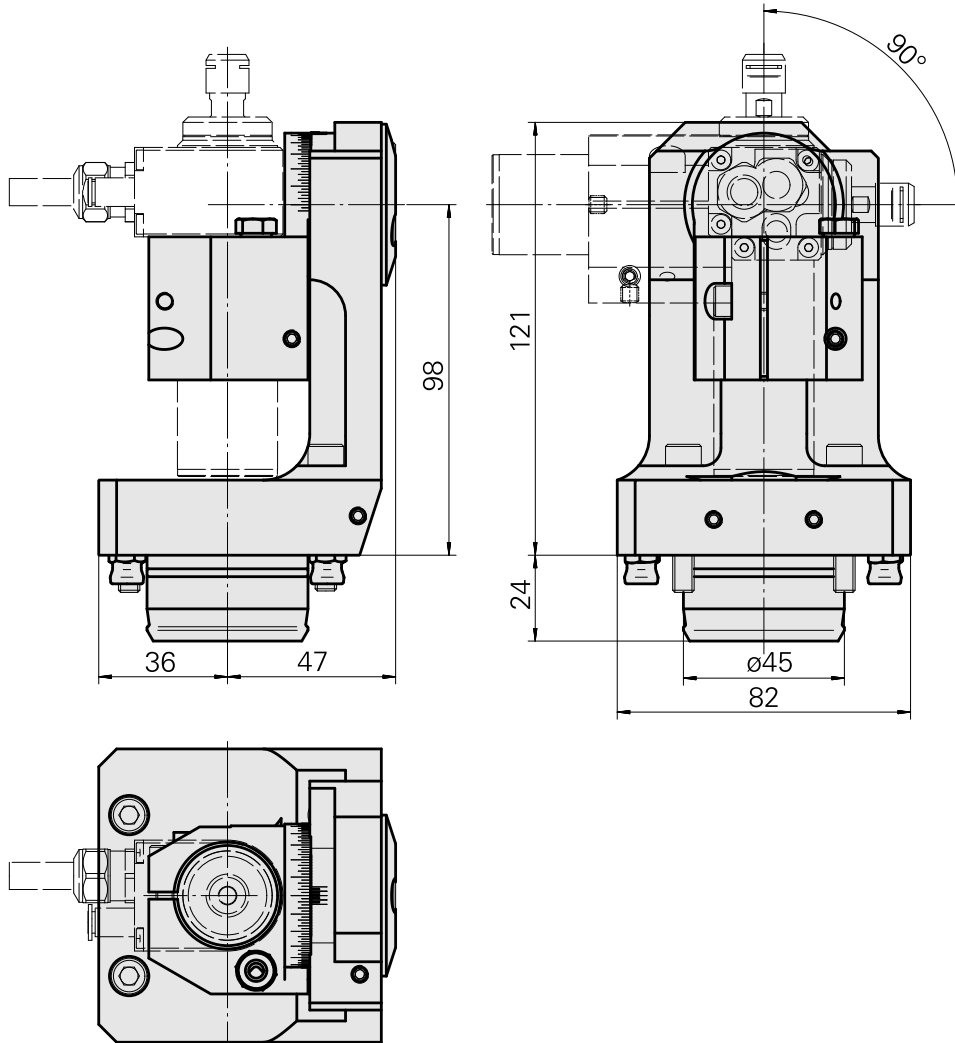
Technische Daten

Schaft KPS	KPS 45
Antrieb	nicht angetrieben
Kühlung	außen
Aufnahme	D28
Druck	80 bar
X [mm]	98
Y [mm]	–
Z [mm]	–
Produkte INDEX TRAUB	TNL18 • TNL32-11 • TNL32



Hinweis

Die Maschine muss über die Option "Vorbereitung für Hochfrequenz-Spindleinheit" verfügen!



Dokumente

Für dieses Produkt sind keine Downloads vorhanden

Zubehör

Optionales Zubehör

Zubehör für Werkzeughalter

[Kühlmittelrohr, L = 100 mm](#)

Artikel-Id : 10309869

frühere Artikel-Id : W9990658

WZH Zubehörkategorie	Aufnahme
Kühlschmierstoff-Rohr	D6

weiteres Zubehör

[Doppelkegelring DIN 3862-6-St](#)

Artikel-Id : 10528470

frühere Artikel-Id : 471060.0601

[Gewindebuchse M10x1 verzinkt M10x1 Stahl verzinkt A3C](#)

Artikel-Id : 10707394

frühere Artikel-Id : 471112.06

[HF-Spindel \(Fabr. Lehmann\)](#)

Artikel-Id : 10158661

frühere Artikel-Id : 326548

[HF-Spindel MHF-28 ER8-60 \(Fabr. Meyrat\)](#)

Artikel-Id : 10093553

frühere Artikel-Id : 327563