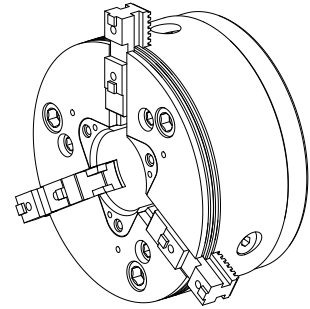


3-Backenfutter Rota THW plus 215-66 Z170

Technische Daten

Produkte INDEX TRAUB	G220
Spindeldurchlass	65mm
Bearbeitungsseite	Hauptspindel • Gegenspindel
Hersteller Produktlinie	ROTA THW plus 215-66 Z170
Spindelaufnahme	AP170
Hersteller Produktlinie	Schunk



Für dieses Produkt ist aktuell keine 3-Seiten-Ansicht verfügbar

Dokumente

Für dieses Produkt sind keine Downloads vorhanden

Zubehör

Zum Betrieb benötigt

[Zugrohrverbindungsteile](#)

Artikel-Id : 10913746
frühere Artikel-Id : 908125.0301

[Flansch FF Z170 AUF Z140 für ROTA THW plus 215-66](#)

Artikel-Id : 10691374
frühere Artikel-Id : 908125.0311
