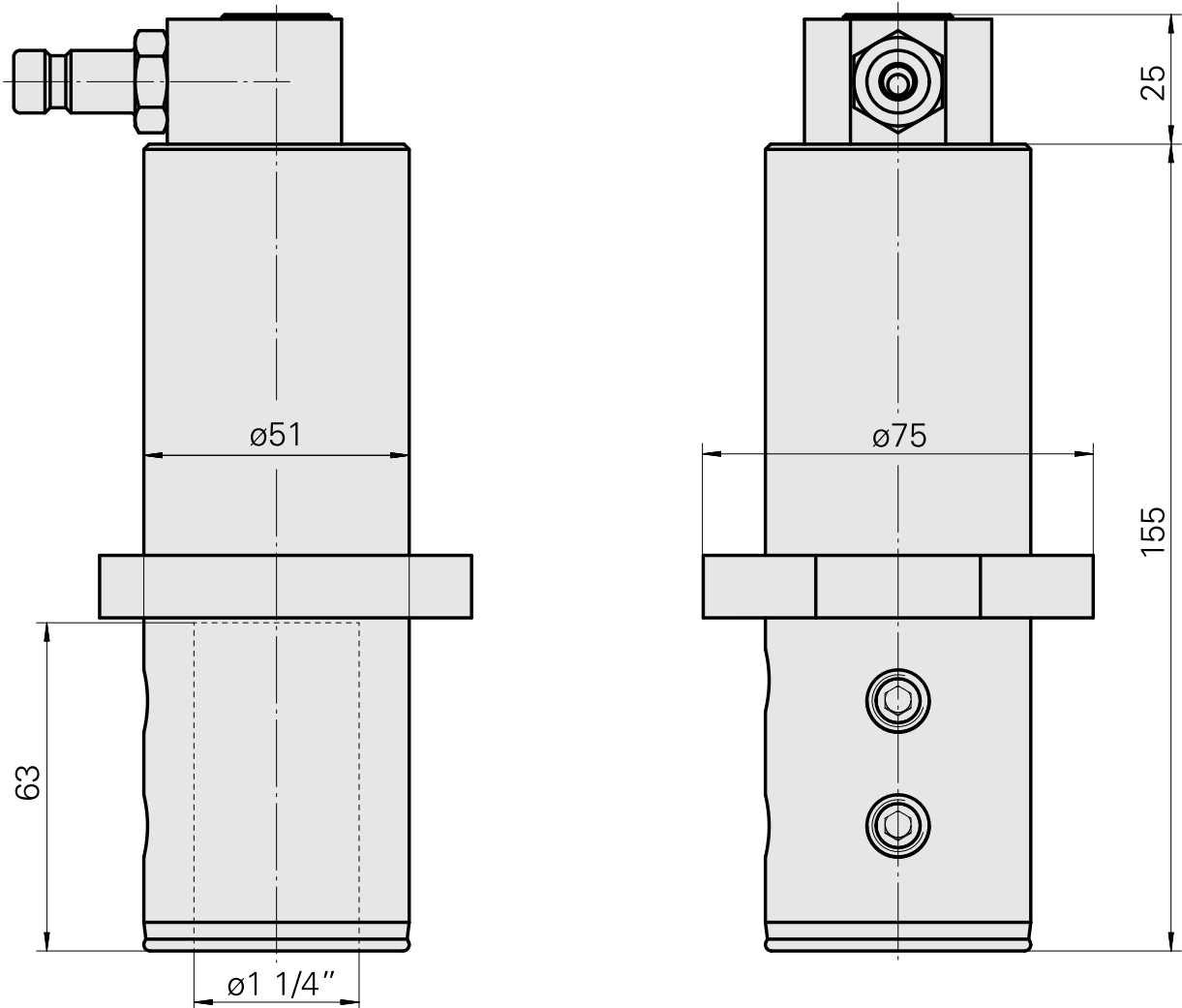
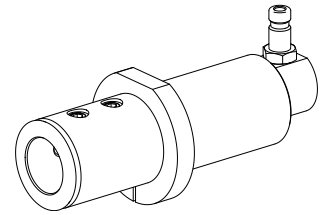


钻头刀架 DIN 1835 B/E D 1 1/4"

技术特点

驱动装置	非动力式
固定装置MS	锁紧环 D51
冷却	内冷
压力	80 bar
夹具	DIN 1835 B/E D 1 1/4"
X [mm]	-
Y [mm]	-
Z [mm]	-
INDEX TRAUB产品	MS32C • MS52C2 • MS32-6.2 • MS40-6 • MS52-6.3 • MS32-6.3



文件

没有针对此产品的任何下载

附件

可选附件

其他附件

[Clutch SP-006-0-WR513-11-2 Serie LP](#)

产品ID：10837142

以前的产品ID：474940.0112

[Nipple SP-006-1-WR013-11 Serie LP](#)

产品ID：10186287

以前的产品ID：474946.25
