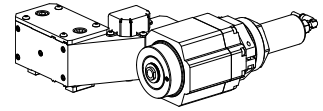

Spitzenführhalter MS16 Stechschlitten D1, federnd, mitlaufend

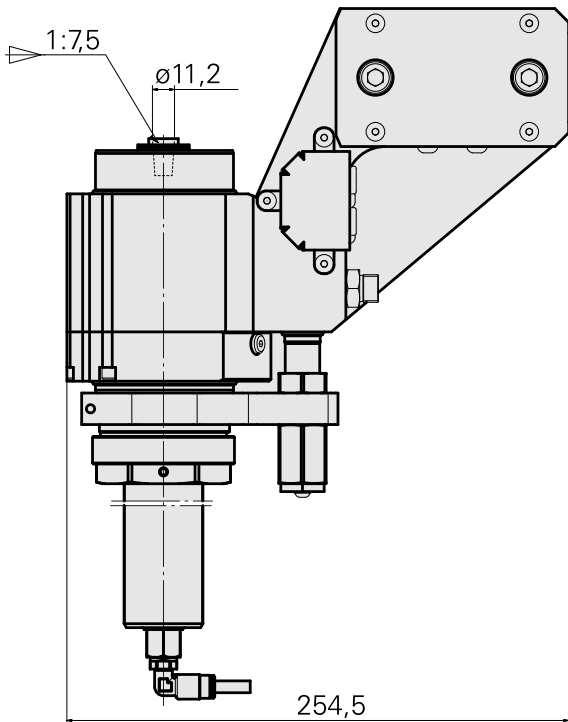
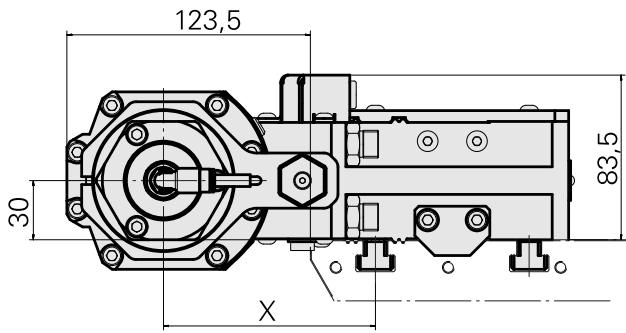
Technische Daten

Schlittensystem MS	MS16 Stechschlitten
Antrieb	nicht angetrieben
Fixierung MS	W-Verzahnung
Aufnahme	D11,2/Kegel 1:7,5
X [mm]	–
Y [mm]	–
Z [mm]	–
Produkte INDEX TRAUB	MS16-6 • MS16-6 Plus



Hinweis

Federweg 2,1 mm, Gelber Ring 0 - 1000 N, Roter Ring 1000 - 2300 N



X	107,5
---	-------

Dokumente

Für dieses Produkt sind keine Downloads vorhanden

Zubehör

Optionales Zubehör

weiteres Zubehör

[Führungsspitzen d1=11.2 Kegel 1:7.5](#)

Artikel-Id : 10112982

frühere Artikel-Id : W94280.23--
