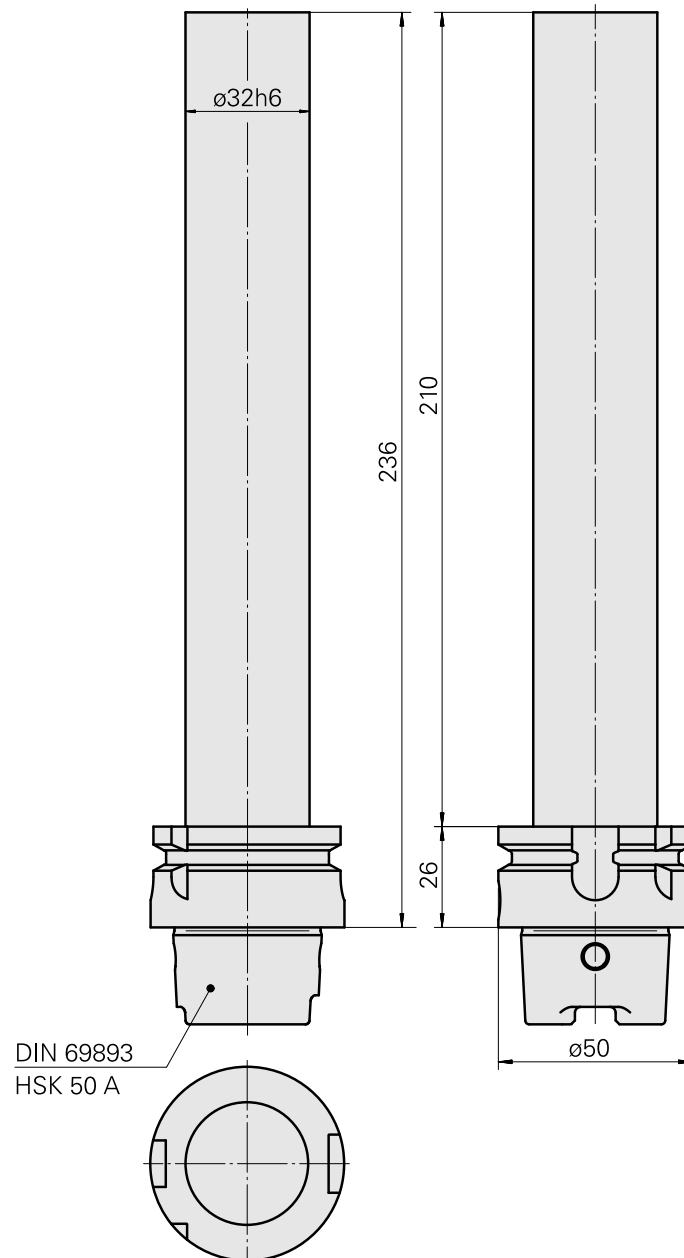
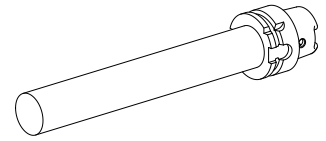


Prüfdorn HSK 50 A

Technische Daten

Schaft HSK	HSK 50
Form HSK	A
X [mm]	346
Produkte INDEX TRAUB	G250



Dokumente

Für dieses Produkt sind keine Downloads vorhanden

Zubehör

Optionales Zubehör

Zubehör für Werkzeughalter

[Kühlmittelübergabesatz HSK-A50](#)

Artikel-Id : 10851451

frühere Artikel-Id : WS7600.0020

WZH Zubehörkategorie	Aufnahme
Kühlschmierstoff- Übergabesatz	HSK 50 C