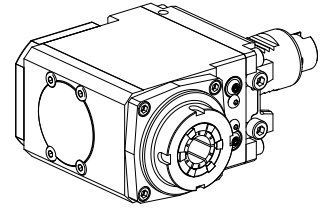


Fräseinheit VDI 40 2:1 ER32

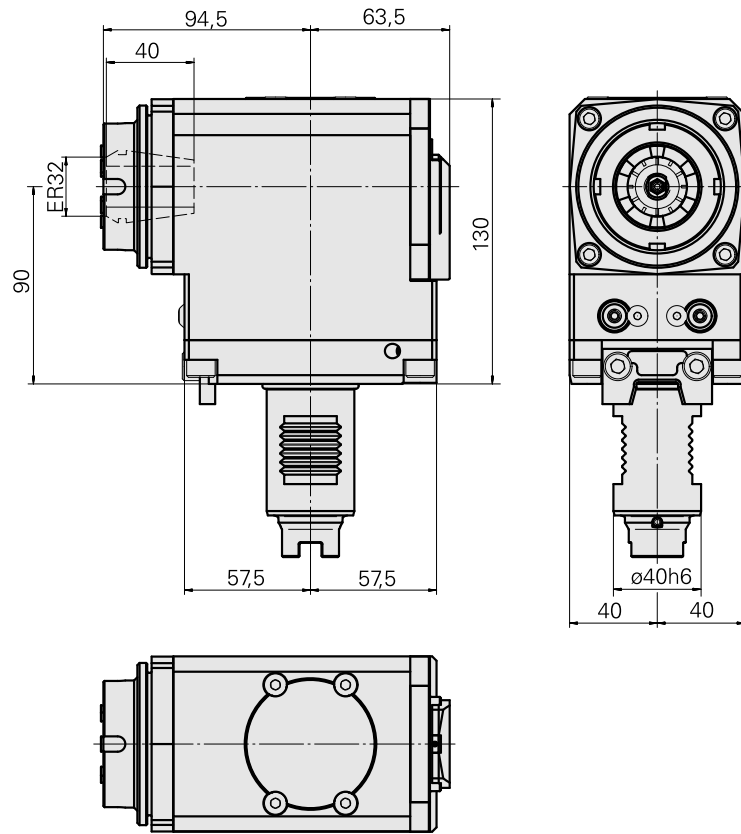
Technische Daten

Schaft VDI	VDI 40
Antrieb	Klauenkupplung
Fixierung VDI	V-Leiste
Übersetzung	2:1
Kühlung	außen, optional innen
Druck	20 bar
Aufnahme	ER32
180° wendbar	ja
Drehrichtung	gleich der Antriebsrichtung
X [mm]	90
Y [mm]	–
Z [mm]	94,5
Produkte INDEX TRAUB	G250



Hinweis

Kein Trockenlauf bei Innenkühlung zulässig! Bei Verwendung auf dem YB-Revolver muss eine Kollisionsprüfung durchgeführt werden!



Dokumente

Für dieses Produkt sind keine Downloads vorhanden

Zubehör

Zum Betrieb benötigt

Spannschlüssel

Artikel-Id : 10174063
frühere Artikel-Id : 325767

WZH Zubehörkategorie Werkzeug für Spannzangen	Aufnahme ER32	Spannzangentyp ER32	Spannmuttertyp Außengewinde
Werkzeug für Spannzangen Spannmutterschlüssel			

Hakenschlüssel

Artikel-Id : 10567017
frühere Artikel-Id : 490340.0590

WZH Zubehörkategorie Werkzeug für Spannzangen	Spannmuttertyp Außendurchmesser 55-62 mm	Werkzeug für Spannzangen Hakenschlüssel
-----------------------------------------------------	------------------------------------------------	-----------------------------------------------

Optionales Zubehör

Zubehör für Werkzeughalter

Spannmutter ERAX32 M40x1,5

Artikel-Id : 10322936
frühere Artikel-Id : 325950

WZH Zubehörkategorie Spannmutter	Aufnahme ER32	Spannzangentyp ER32	Spannmuttertyp Außengewinde
-------------------------------------	------------------	------------------------	--------------------------------

weiteres Zubehör

[Spannzangen ER32 1-20 D](#)

Artikel-Id : 10187712
frühere Artikel-Id : 901930.6---

[Gewindebohrzangen ET-1-32](#)

Artikel-Id : 10640099
frühere Artikel-Id : 3242--

[Schrumpfspanzangen ER32](#)

Artikel-Id : 10659178
frühere Artikel-Id : W999068-

[Gewindebohrzangen ER32-GB](#)

Artikel-Id : 10601144
frühere Artikel-Id : WZ9990.9509F

[Kühlschmierstoffversorgung](#)

Artikel-Id : 10089670
frühere Artikel-Id : W9990089

[Kugelspritzdüse D 14 M6 14D/M6](#)

Artikel-Id : 10358770
frühere Artikel-Id : 474550.0121

[Schraube-Linsen 010.9 M 5x 6/T25](#)

Artikel-Id : 10864070
frühere Artikel-Id : 410243.0506
