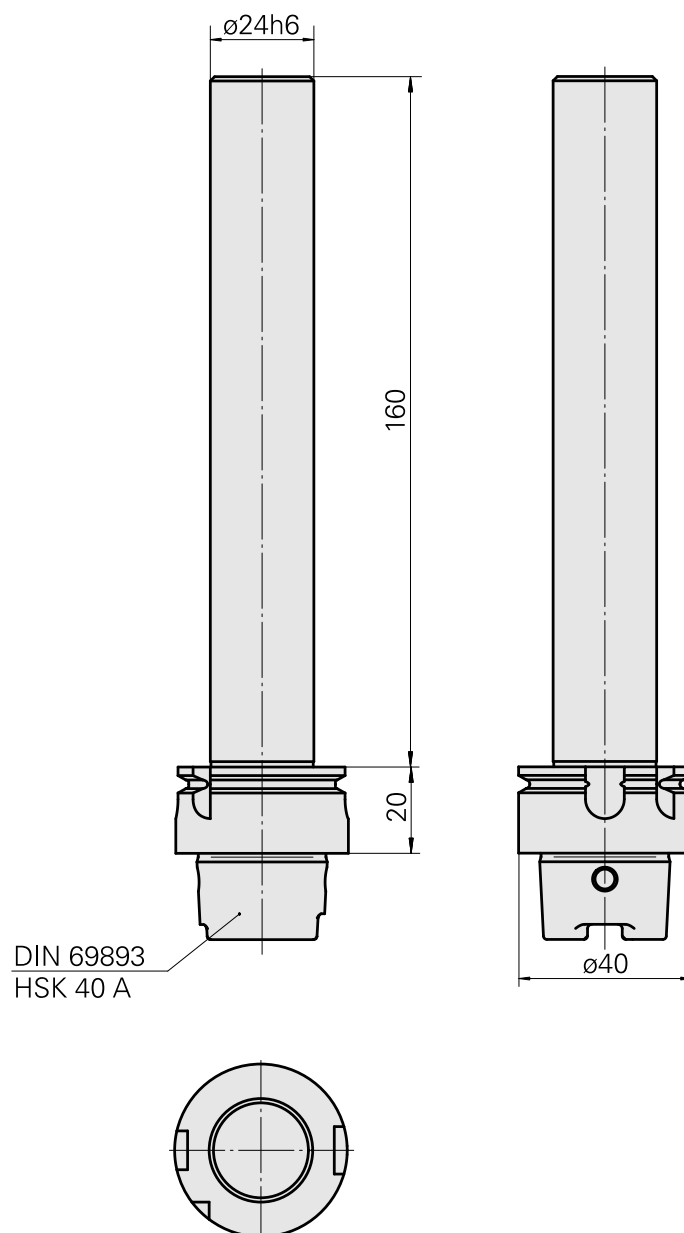
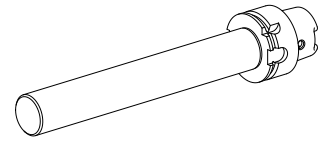


## Prüfdorn HSK 40 A D24

### Technische Daten

Schaft HSK	HSK 40
Form HSK	A
Aufnahme	D24
X [mm]	180
Produkte INDEX TRAUB	G160 • V100 • G200.2 • G220 • R200 • TNX65/42 • G220.3 • TNX220.3



## **Dokumente**

Für dieses Produkt sind keine Downloads vorhanden