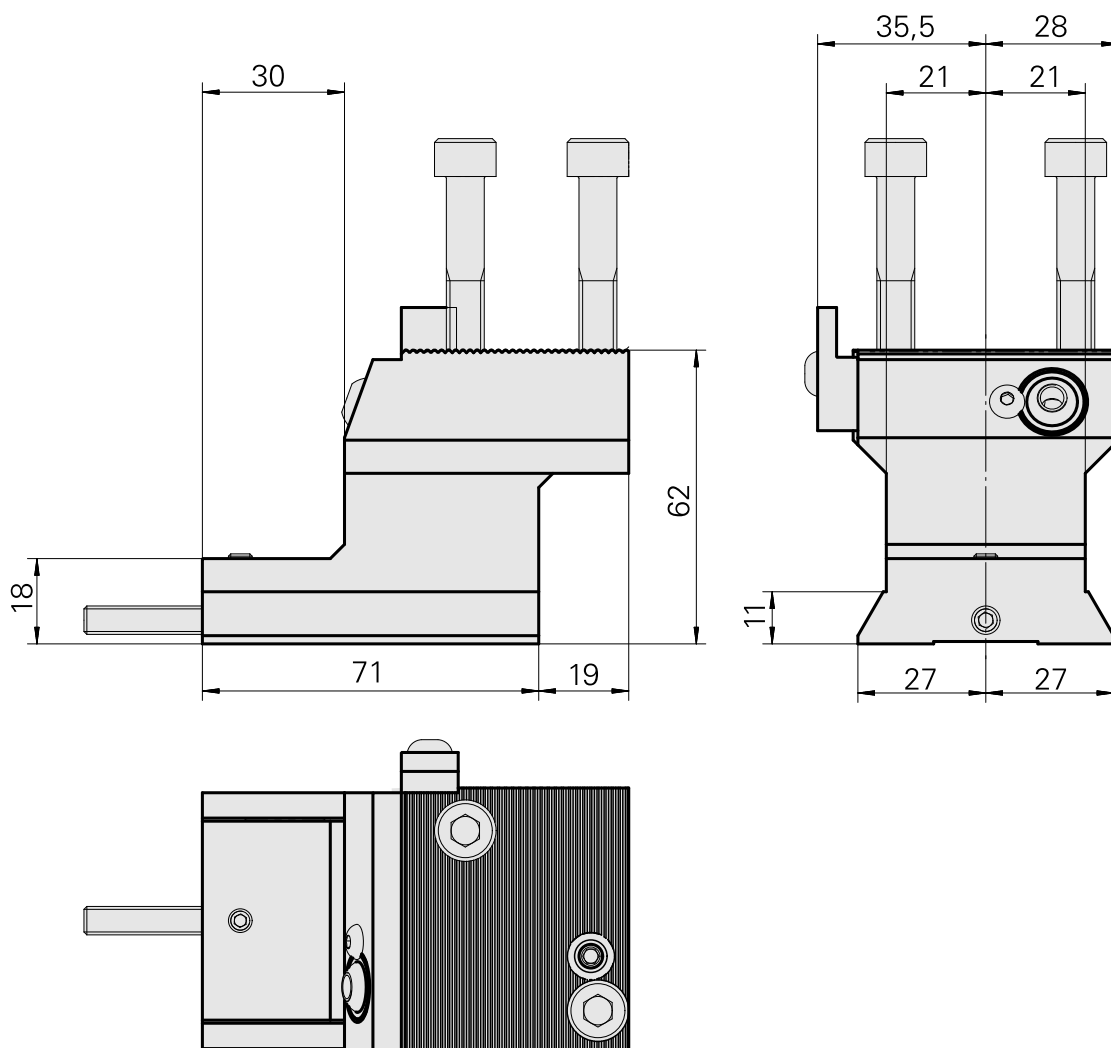
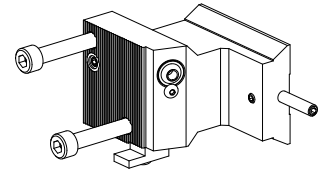


## Basishalter Schwalbenschwanzaufnahme (AB, vertikal einstellbar)

### Technische Daten

Schaft VDI	Schwalbenschwanzaufnahme (ABC)
Antrieb	nicht angetrieben
Fixierung VDI	keine
Druck	20 bar
180° wendbar	nein
X [mm]	62
Y [mm]	–
Z [mm]	-30
Produkte INDEX TRAUB	ABC • ABC.2



## Dokumente

Für dieses Produkt sind keine Downloads vorhanden

## Zubehör

### Optionales Zubehör

#### Werkzeughalter mit VDI-Schaft

##### Bohrhaltestück D1", horizontal einstellbar

Artikel-Id : 10935806

frühere Artikel-Id : W9990242

Antrieb nicht angetrieben	Kühlung innen	Druck 20 bar	Aufnahme D1"
180° wendbar nein	X [mm] 23,55	Y [mm] –	Z [mm] 50
Produkte INDEX TRAUB ABC • ABC.2			

##### Bohrhaltestück D25

Artikel-Id : 10159310

frühere Artikel-Id : W9990045

Antrieb nicht angetrieben	Kühlung innen	Druck 20 bar	Aufnahme D25
X [mm] 23,55	Y [mm] –	Z [mm] –	Produkte INDEX TRAUB ABC • ABC.2

##### Bohrhaltestück D25

Artikel-Id : 10065358

frühere Artikel-Id : W9990243

Antrieb nicht angetrieben	Fixierung VDI keine	Kühlung innen	Druck 20 bar
Aufnahme D25	180° wendbar nein	X [mm] 33,55	Y [mm] –
Z [mm] 50	Produkte INDEX TRAUB ABC • ABC.2		

10463891  
W8900005

**INDEX**

---

**weiteres Zubehör**

[Kugelspritzdüse D 14 M6 14D/M6](#)

Artikel-Id : 10358770

frühere Artikel-Id : 474550.0121

---

[Schraube-Linsen 010.9 M 4x 6/T20](#)

Artikel-Id : 10344546

frühere Artikel-Id : 410243.0406

---