

Stechhaltestück, vertikal einstellbar

Technische Daten

Antrieb

nicht angetrieben

Kühlung

außen

Druck

20 bar

X [mm]

38

Y [mm]

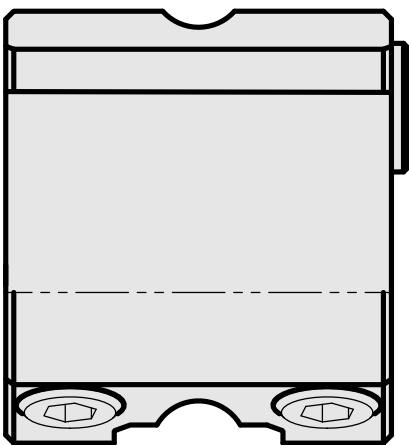
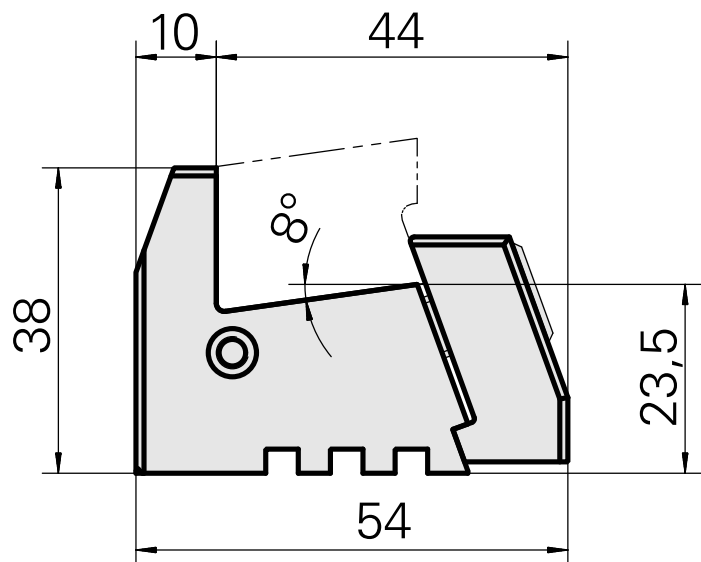
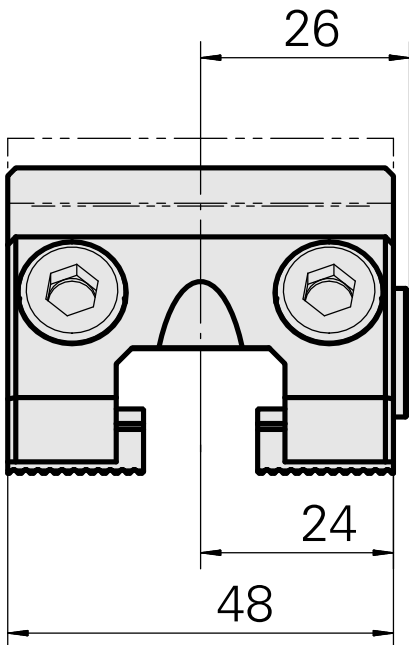
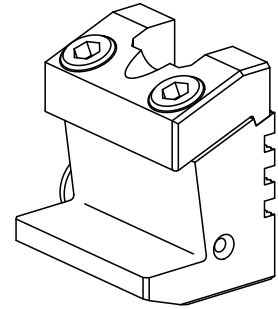
–

Z [mm]

–

Produkte INDEX TRAUB

A100 • C42/65 • G160 • ABC • C100
• C200 • G200 • G200.2 • G220 •
G250 • ABC.2



Dokumente

Für dieses Produkt sind keine Downloads vorhanden

Zubehör

Optionales Zubehör

weiteres Zubehör

[Stahlbeilage](#)

Artikel-Id : 10137275

frühere Artikel-Id : W31400.46
