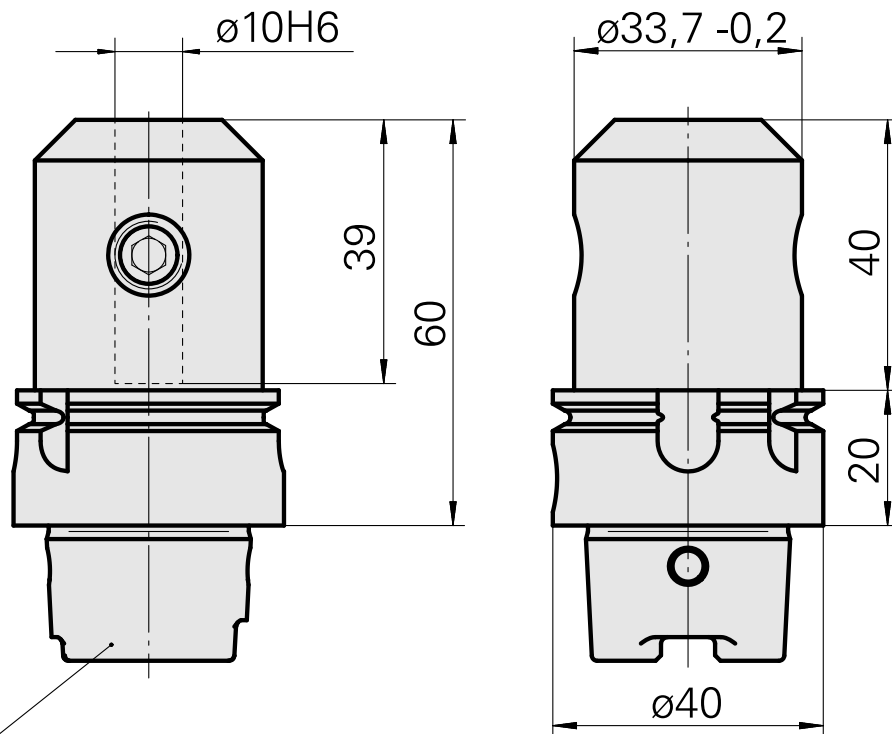
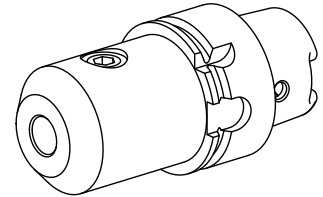


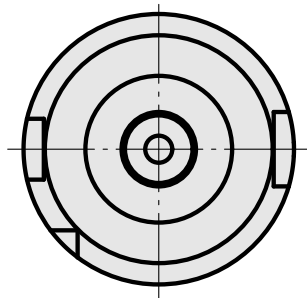
Bohrhalter HSK 40 A DIN 1835 B/E D10

Technische Merkmale

Schaft HSK	HSK 40
Form HSK	A
Aufnahme	DIN 1835 B/E D10
Kühlung	innen
Druck	80 bar
X [mm]	60
Produkte INDEX TRAUB	G160 • V100 • G200.2 • G220 • G220.3 • TNX220.3



DIN 69893
HSK 40 A



Dokumente

Für dieses Produkt sind keine Downloads vorhanden

Zubehör

Zum Betrieb benötigt

[Steckschlüssel HSK A40](#)

Artikel-Id : 10532354
frühere Artikel-Id : WS7400.0010

WZH Zubehörkategorie	Aufnahme
Werkzeug für KSS- Übergabesatz	HSK 40 A/C

Optionales Zubehör

Zubehör für Werkzeughalter

[Kühlmittelübergabesatz HSK A40](#)

Artikel-Id : 10581780
frühere Artikel-Id : WS7400.0020

WZH Zubehörkategorie	Aufnahme
Kühlschmierstoff- Übergabesatz	HSK 40 A/C

[Kühlmittelübergabesatz HSK40 max.120bar, maximal 120 bar](#)

Artikel-Id : 12024083
frühere Artikel-Id :

WZH Zubehörkategorie	Aufnahme
Kühlschmierstoff- Übergabesatz	HSK 40 A/C