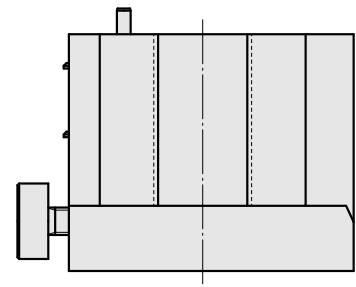
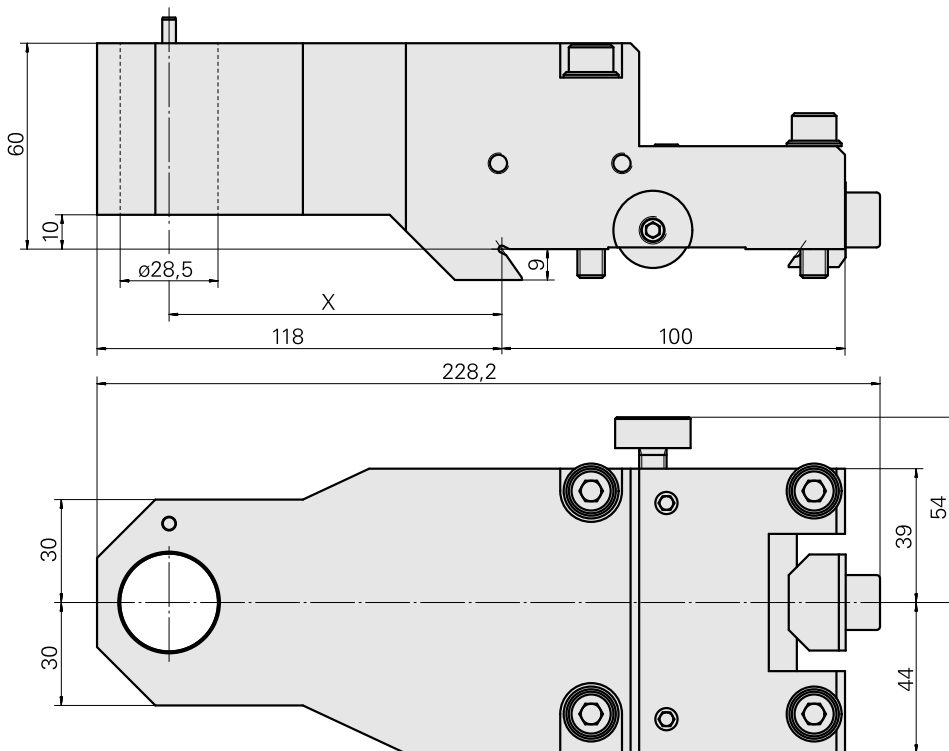
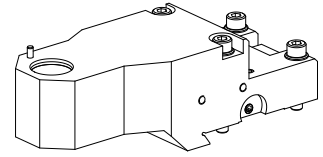


Basishalter A200 Hydrodehn D28,5

Technische Daten

Schlittensystem MS	A200
Antrieb	nicht angetrieben
Fixierung MS	Schwalbenschwanz
Aufnahme	Hydrodehn D28,5
X [mm]	97
Z [mm]	10
Produkte INDEX TRAUB	A200



X 97

Dokumente

Produkthinweise

[DE \(pdf\)](#)

[EN \(pdf\)](#)

[FR \(pdf\)](#)

Zubehör

Optionales Zubehör

Werkzeughalter für Mehrspindler

[Verschlussstopfen](#)

Artikel-Id : 12013851

frühere Artikel-Id :

Antrieb nicht angetrieben	Fixierung MS Klemmring D28,5	X [mm] -	Y [mm] -
Z [mm] -			

[Prüfdorn](#)

Artikel-Id : 12088616

frühere Artikel-Id :

Antrieb nicht angetrieben	Fixierung MS Klemmring D28,5	X [mm] -	Y [mm] -
Z [mm] -	Produkte INDEX TRAUB MS24-6 • MS16-6 • MS16-6 Plus • MS22-6 • MS22-8		

weiteres Zubehör

[WZH Schaftdurchmesser 28,5mm Standard MS22](#)

Artikel-Id : 10132929

frühere Artikel-Id : WM3100.3150F
