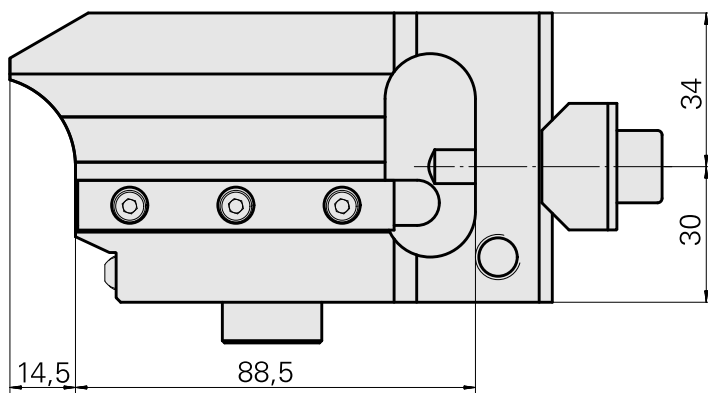
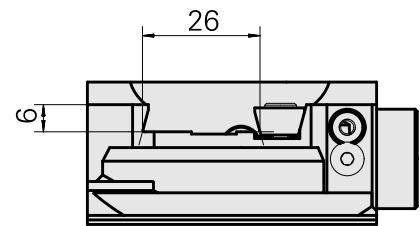
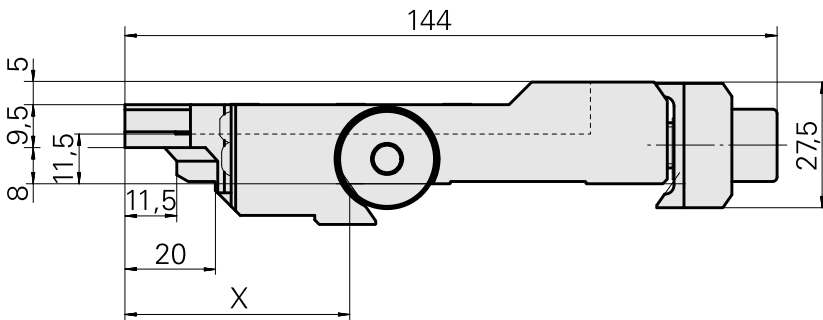
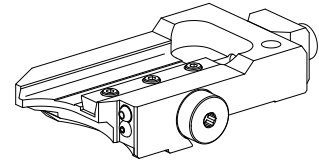


Stechhalter MS16/MS22 Trapez 26x4

Technische Daten

Schlittensystem MS	MS16/MS22
Antrieb	nicht angetrieben
Fixierung MS	Schwalbenschwanz
Kühlung	außen
Druck	20 bar
Drehrichtung	Rechtslauf
Aufnahme	Trapez 26x4
X [mm]	49,7
Y [mm]	–
Z [mm]	11,5
Produkte INDEX TRAUB	A100 • MS16-6 • MS22-6 • MS22-8 • MS24-6 • MS24-8 • MS16-6 Plus



X	49,7
---	------

Dokumente

Für dieses Produkt sind keine Downloads vorhanden

Zubehör

Optionales Zubehör

weiteres Zubehör

[Schraube-6kt M10x30 Nacharb. an 410620.1030](#)

Artikel-Id : 10855317

frühere Artikel-Id : W00013.0046

[Schraube-Linsen 010.9 M 4x 6/T20](#)

Artikel-Id : 10344546

frühere Artikel-Id : 410243.0406

[Kugelspritzdüse d8 M3,5 8D/M3,5](#)

Artikel-Id : 10174644

frühere Artikel-Id : 474550.0071
