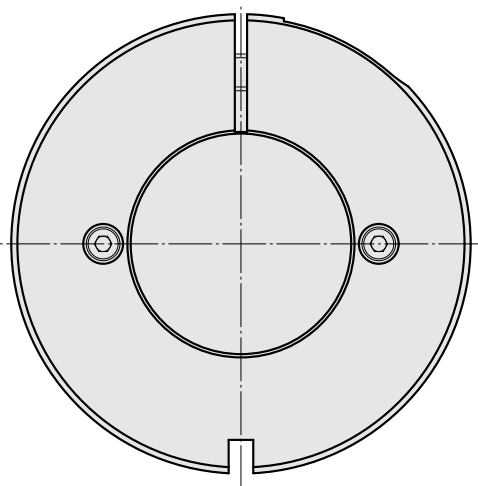
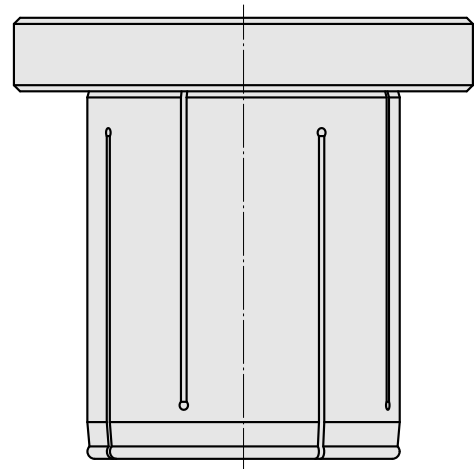
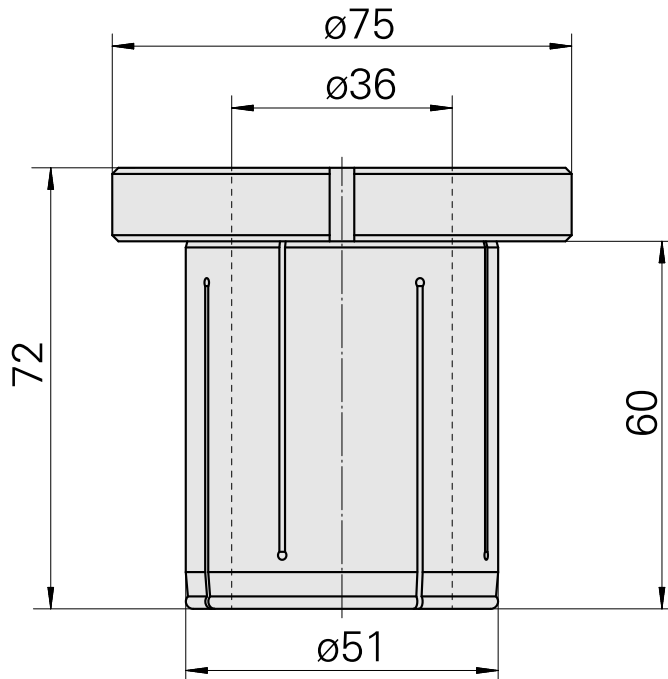
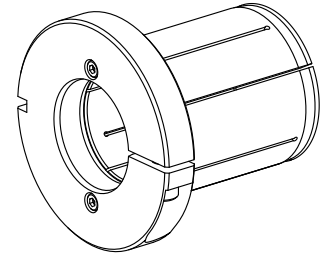


Riduzione espansio. idraulica D51/ D36

Caratteristiche tecniche

Categoria acces. portautensile	Riduzione espansio. idraulica
Attacco	D51
Attacco per utensile	D36



Documenti

Schede prodotto

[DE \(pdf\)](#)

[EN \(pdf\)](#)

[FR \(pdf\)](#)