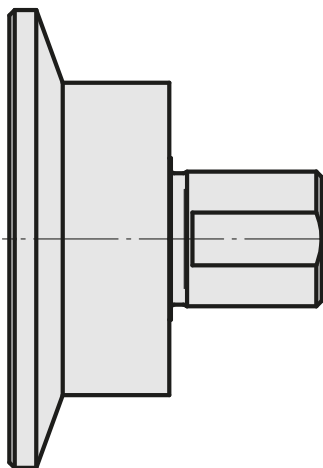
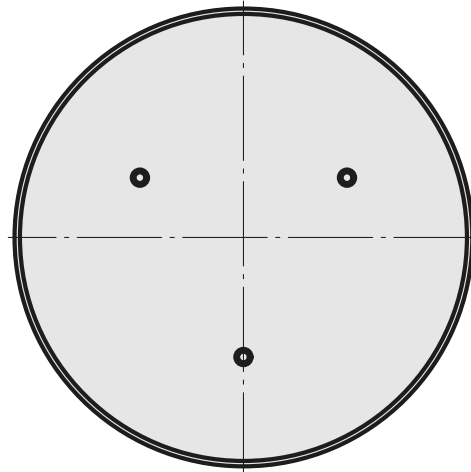
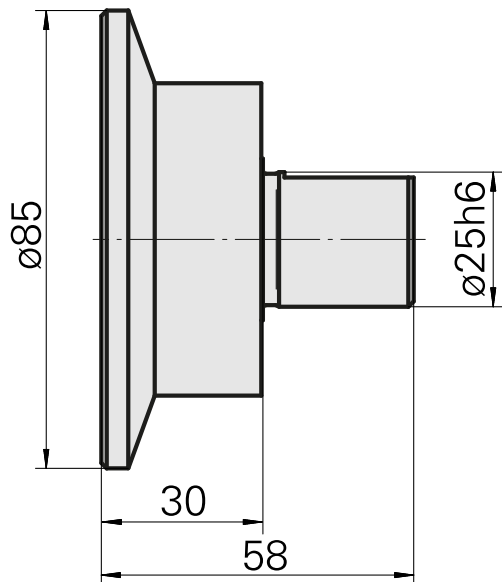
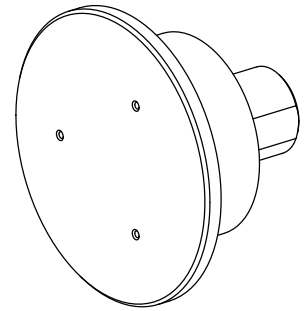


Werkstoffanschlag D85, mitlaufend

Technische Daten

Antrieb	nicht angetrieben
Aufnahme	D85
X [mm]	-
Y [mm]	-
Z [mm]	30
Produkte INDEX TRAUB	C42/65 • G160 • ABC • B400 • C100 • C200 • G200 • G200.2 • G220 • G250 • TNX65/42 • TNA400.2 • B500 • TNA500.2 • G420 • G400.2 • G500 • G520 • ABC.2 • G300.2 • G320.2 • B400.3 • B500.3 • TNA400.3 • TNA500.3



Dokumente

Für dieses Produkt sind keine Downloads vorhanden