

Beschriftungswerkzeug, X,D12, Spitzenwinkel/-radius 90°/ R0,5mm

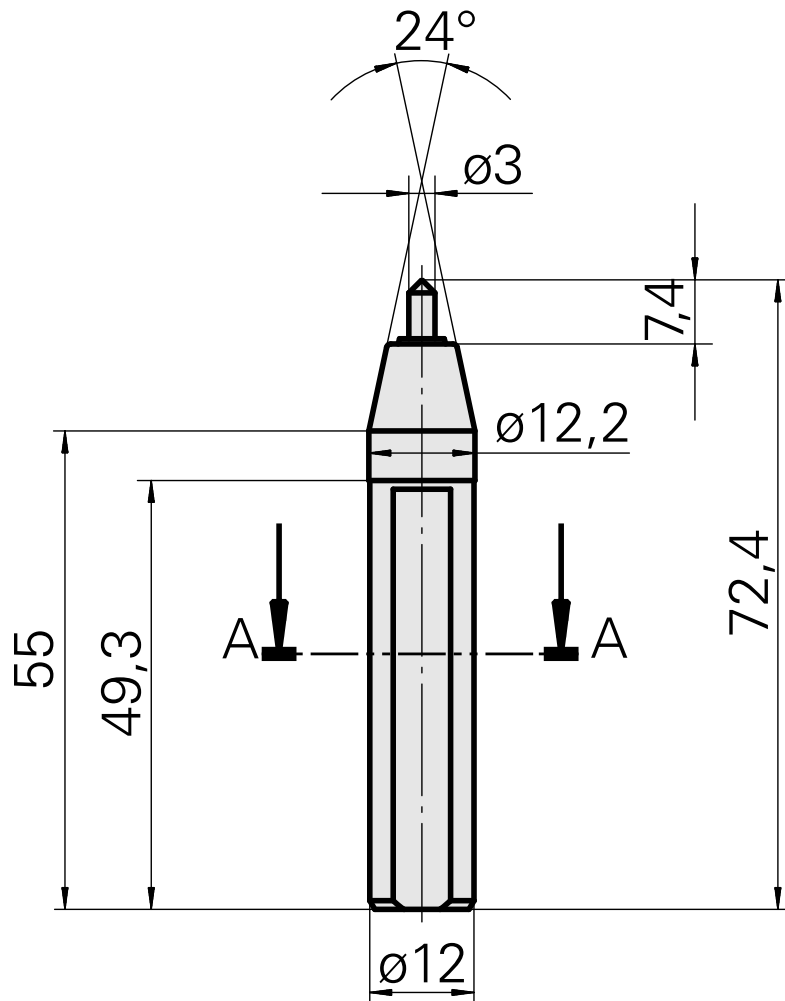
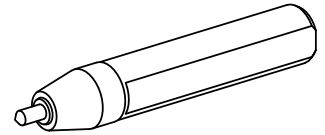
Technische Merkmale

WZH Zubehörcategorie

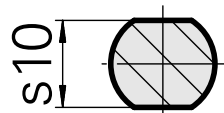
Beschriftungswerkzeug

Werkzeugaufnahme

12 mm



A-A



Dokumente

Produkthinweise

[PT \(pdf\)](#)

[FR \(pdf\)](#)

[EN \(pdf\)](#)

[DE \(pdf\)](#)