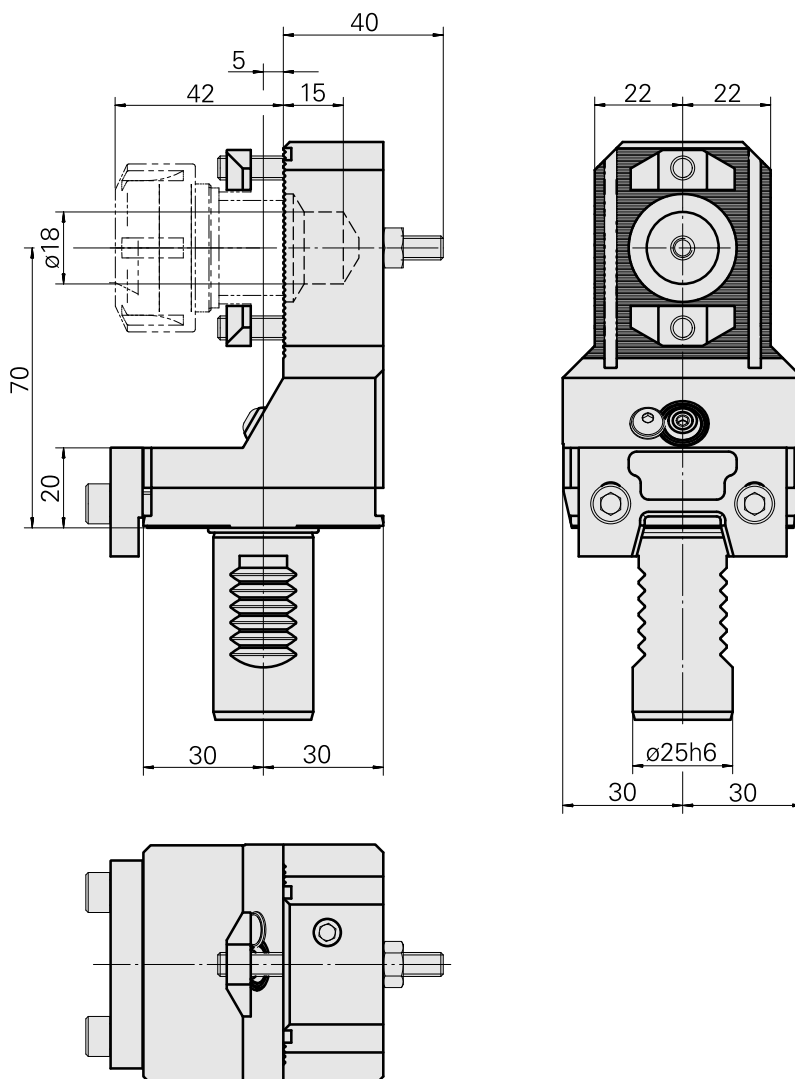
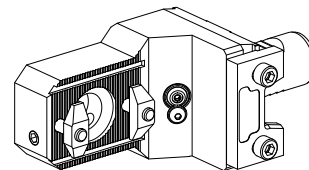


## Supporto di base VDI 25

### Caratteristiche tecniche

|                             |  |
|-----------------------------|--|
| <b>Gambo VDI</b>            | VDI 25   |
| <b>Azionamento</b>          | non azionato                                   |
| <b>Fissaggio VDI</b>        | barra V  |
| <b>Pressione</b>            | 20 bar   |
| <b>ruotabile di 180°</b>    | sì   |
| <b>X [mm]</b>               | 70   |
| <b>Y [mm]</b>               | -  |
| <b>Z [mm]</b>               | -5   |
| <b>Prodotti INDEX TRAUB</b> | C42/65 • G160 • ABC • G200 •<br>G200.2 • ABC.2 |



## Documenti

Non sono disponibili download per questo prodotto

## Accessori

### Accessori opzionali

#### Tool holders with VDI shank

#### [Supporto portapunte D20](#)

Id prodotto : 10099852

Id prodotto precedente : W9990086

|                             |                           |                     |  |
|-----------------------------|---------------------------|---------------------|--|
| Azionamento<br>non azionato | Raffreddamento<br>esterno | Pressione<br>20 bar | Attacco<br>D20   |
| X [mm]<br>40                | Y [mm]<br>-               | Z [mm]<br>-         | Prodotti INDEX TRAUB<br>C42/65 • G160 • G300 •<br>A200-6 • ABC • C100 •<br>C200 • G200 • G200.2 •<br>G220 • G250 • ABC.2 |

#### [Supporto portapunte ER25](#)

Id prodotto : 10285739

Id prodotto precedente : W9990085

|                             |                           |                     |  |
|-----------------------------|---------------------------|---------------------|--|
| Azionamento<br>non azionato | Raffreddamento<br>interno | Pressione<br>20 bar | Attacco<br>ER25  |
| X [mm]<br>42,5              | Y [mm]<br>-               | Z [mm]<br>-         | Prodotti INDEX TRAUB<br>C42/65 • G160 • G300 •<br>A200-6 • ABC • C100 •<br>C200 • G200 • G200.2 •<br>G220 • G250 • ABC.2 |

#### Altri accessori

#### [Ugello Palla 12D/M6](#)

Id prodotto : 10602750

Id prodotto precedente : 474550.0101

10448204  
W1230004

**INDEX**

---

Disco copertura B 4,3 brueniert

Id prodotto : 10510608

Id prodotto precedente : 419010.04

---

Bullone con testa lente

Id prodotto : 10344546

Id prodotto precedente : 410243.0406

---