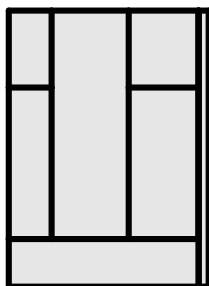
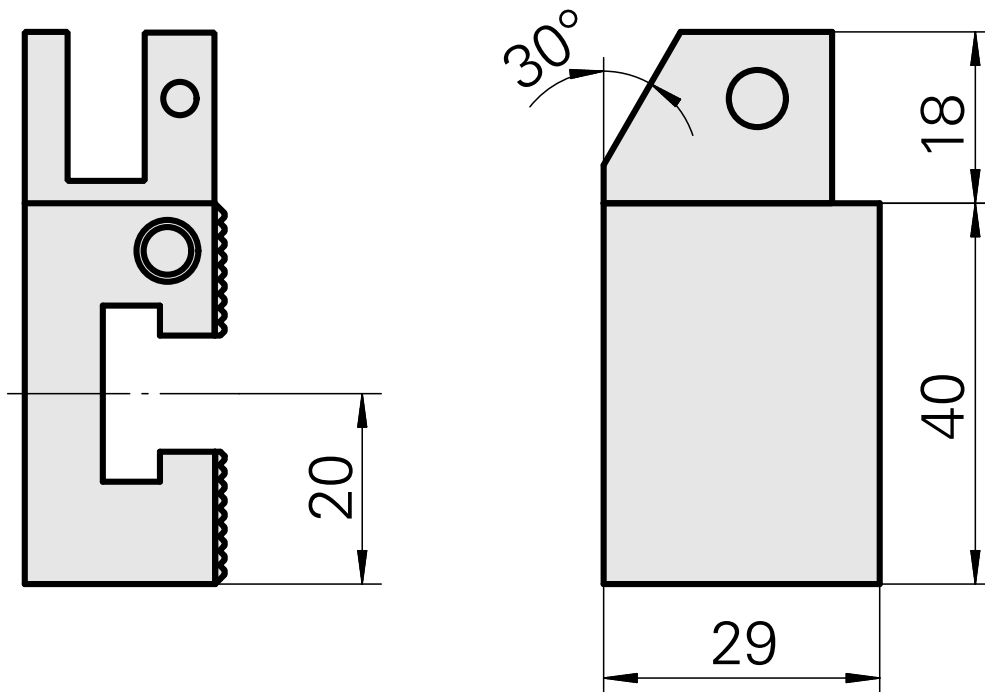
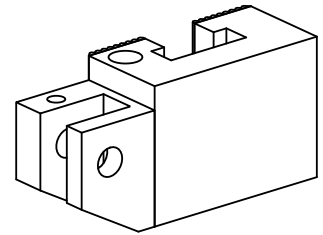


Rändelhaltestück D6

Technische Daten

Antrieb	nicht angetrieben
Fixierung VDI	keine
Aufnahme	D6
X [mm]	38
Y [mm]	–
Z [mm]	20
Produkte INDEX TRAUB	G160 • G300 • ABC • C100 • C200 • G200 • G200.2 • G220 • G250 • ABC.2



Dokumente

Für dieses Produkt sind keine Downloads vorhanden