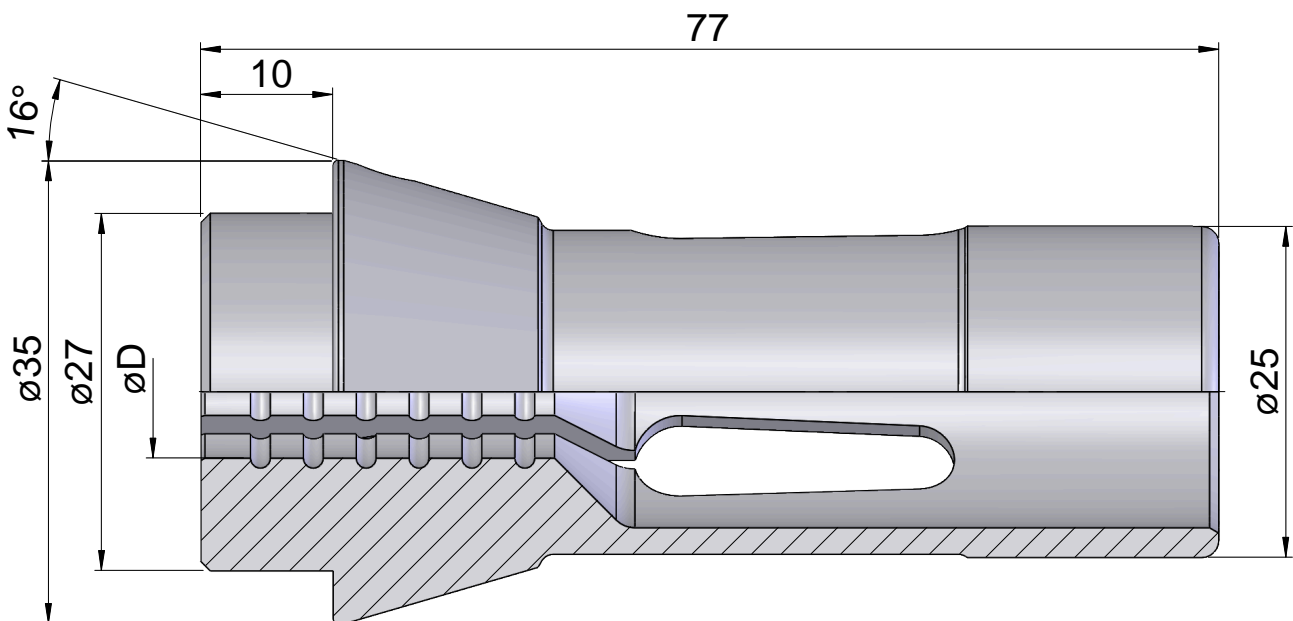
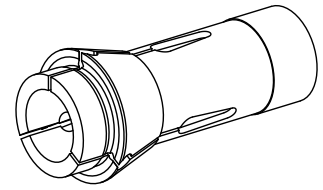


Spannzange 145E/F25 Ø=11,00

Technische Daten

| | |
|-------------------------|-------------------------------|
| Spannmittelbaugröße | 145E/F25 |
| Hersteller Produktlinie | Spannzange |
| Spannausführung | gerillt |
| Nenn Durchmesser | 11 Millimeter |
| Spannmethode | Außenspannung |
| Spannzangenvariante | Schlitze vulkanisiert (Stdrd) |
| Hersteller Produktlinie | Schlenker |



Dokumente

Für dieses Produkt sind keine Downloads vorhanden