

## Werkstoffanschlag, mitlaufend

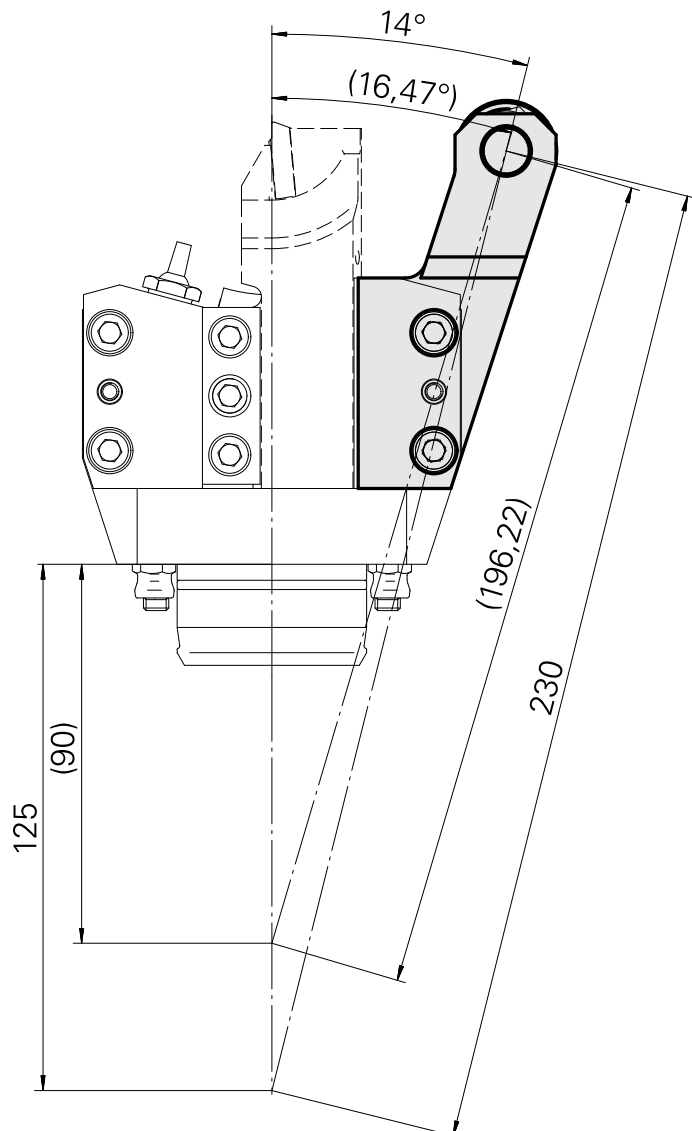
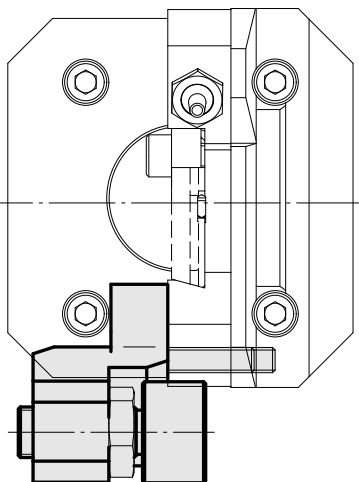
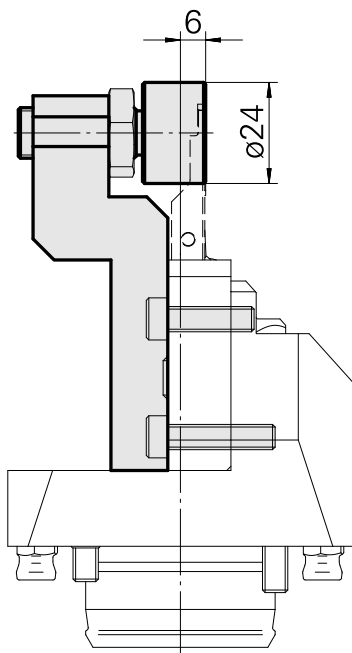
### Technische Daten

**Antrieb**

**Produkte INDEX TRAUB**

nicht angetrieben

TNL32-11 compact • TNL32 •  
TNL20-11 • TNL32 compact •  
TNK40.2-10 • TNL20 • TNL32-10 •  
TNL32-11 • TNL32-7 • TNL32-7B  
• TNL32-8 • TNL32-9 • TNL32-9P  
• TNL32P • TNK40.2-8 • TNL20.2 •  
TNL20.2-11



## **Dokumente**

Für dieses Produkt sind keine Downloads vorhanden