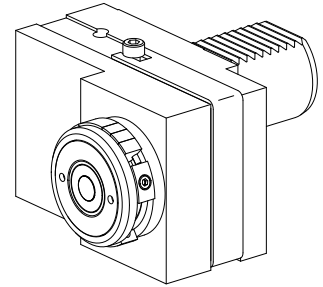


Schriftrollenhalter VDI 40

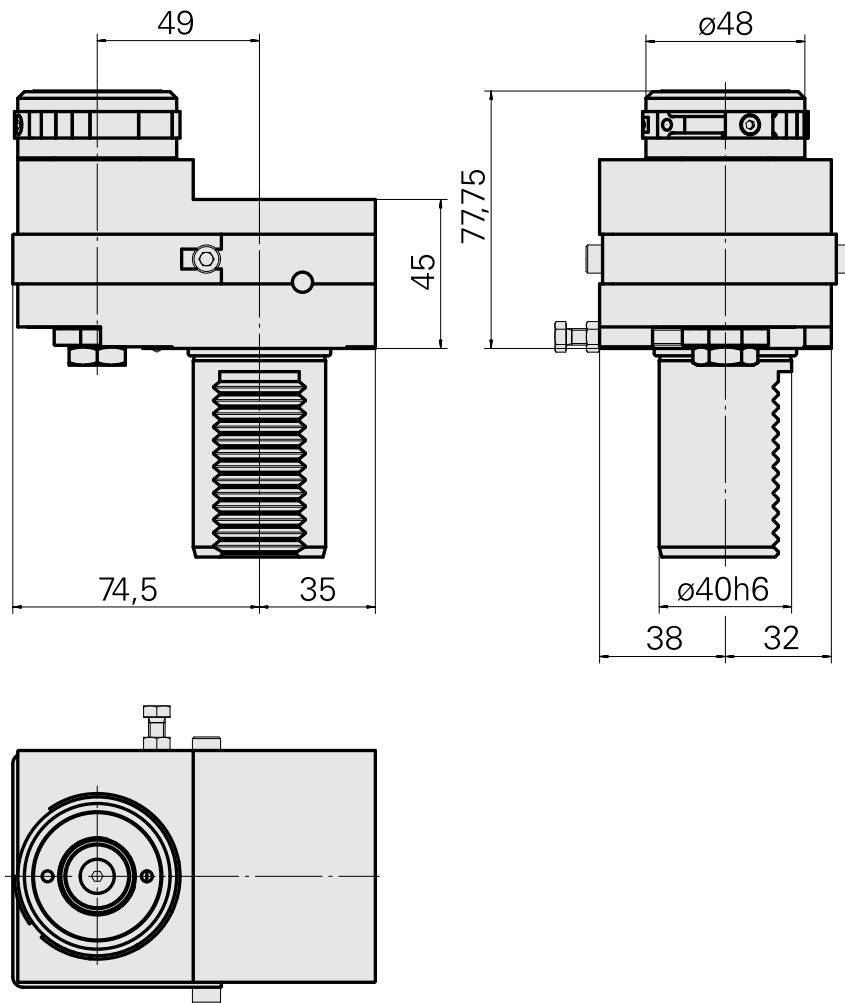
Technische Daten

Schaft VDI	VDI 40
Antrieb	nicht angetrieben
Fixierung VDI	keine
180° wendbar	nein
X [mm]	75
Y [mm]	–
Z [mm]	67,5
Produkte INDEX TRAUB	G300 • G400 • V200 • G250 • V160C • V160G • V300 • TNA400 • B400 • B500 • TNA500.2 • TNA400.2 • TNA400.3 • B400.3 • B500.3 • TNA500.3



Hinweis

Kühlschmierstoff-Versorgung erforderlich!



Dokumente

Für dieses Produkt sind keine Downloads vorhanden

Zubehör

Optionales Zubehör

Zubehör für Werkzeughalter

[Schriftrolle 50D, D50 mm](#)

Artikel-Id : 10609077

frühere Artikel-Id : W63380.0030

WZH Zubehörkategorie
Prägerolle

[Schriftrolle 60D, D60 mm](#)

Artikel-Id : 10446615

frühere Artikel-Id : W63380.0060

WZH Zubehörkategorie
Prägerolle