

INDEX CAPTO C4 Vierkant 16x16, für Revolver an MS-Maschinen

Technische Daten

WZH Zubehörkategorie

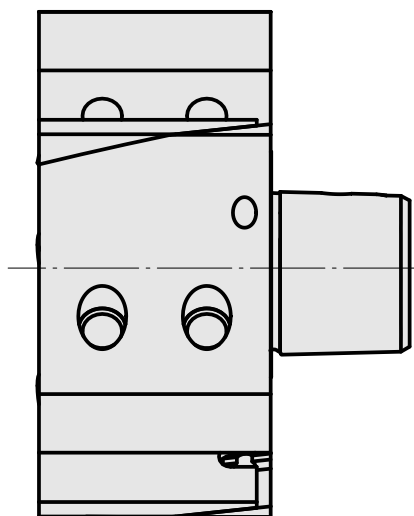
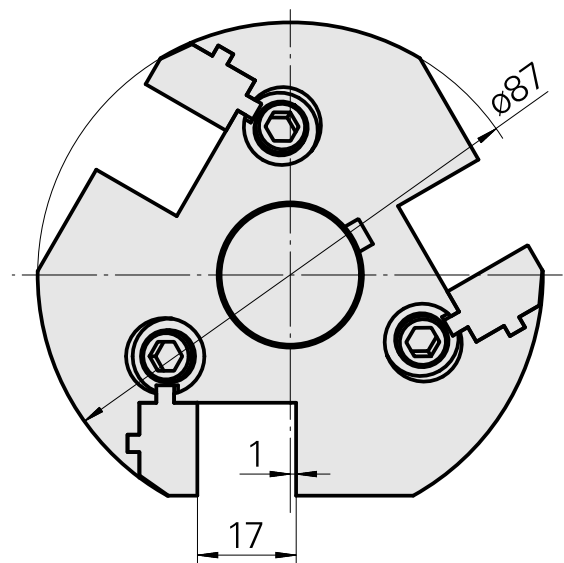
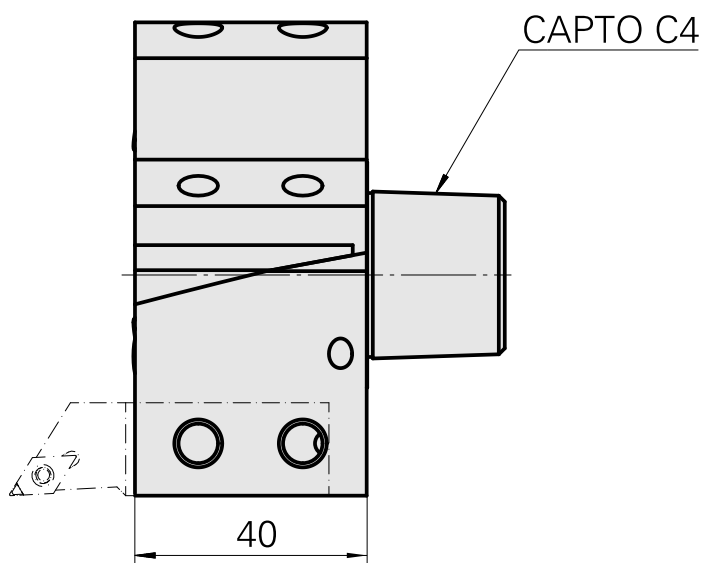
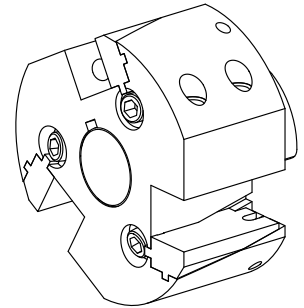
INDEX CAPTO C4

Aufnahme

Vierkant 16x16

Schnellwechseleinsätze

Drehhalter



Dokumente

Für dieses Produkt sind keine Downloads vorhanden