

WFB 32-20 Fräswelle D27

Technische Daten

WZH Zubehörkategorie

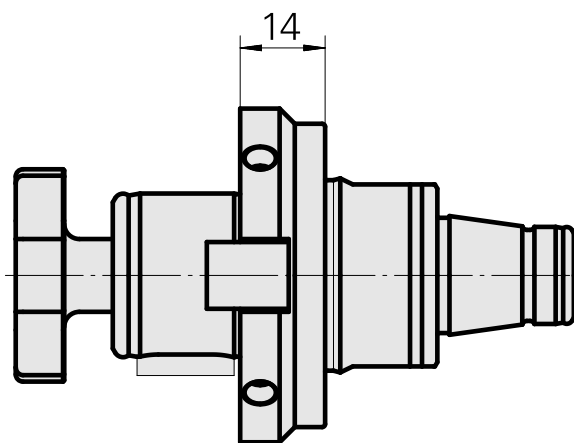
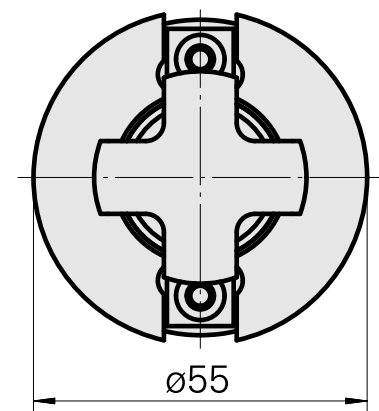
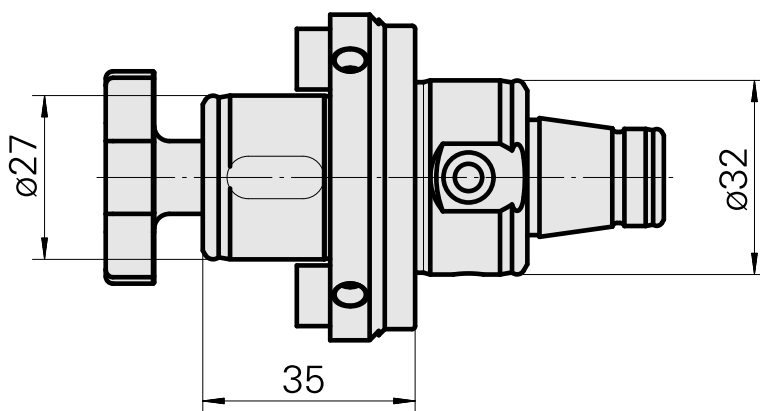
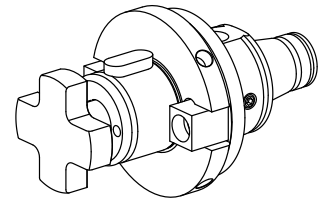
WFB 32-20

Aufnahme

Fräswelle D27

Schnellwechseleinsätze

Fräsdornaufnahme



Dokumente

Für dieses Produkt sind keine Downloads vorhanden

Zubehör

Zum Betrieb benötigt

Fräsdornschlüssel 27

Artikel-Id : 10860744

frühere Artikel-Id : 203020.1270

WZH Zubehörkategorie
Werkzeug für
Spannzangen

Aufnahme
Fräswelle D27

Werkzeug für
Spannzangen
Fräsdornschlüssel

Optionales Zubehör

Zubehör für Werkzeughalter

Fräseranzugsschraube M12

Artikel-Id : 10085152

frühere Artikel-Id : 250122.1235

WZH Zubehörkategorie
Fräseranzugsschraube

Aufnahme
M12

weiteres Zubehör

Ringe

Artikel-Id : 10398855

frühere Artikel-Id : 251390.----

FRÄSDORNRING

Artikel-Id : 10169490

frühere Artikel-Id : 251391.----
