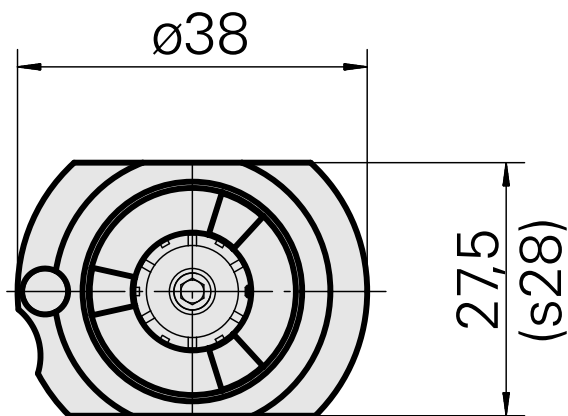
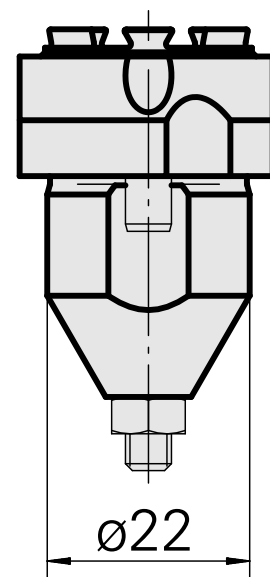
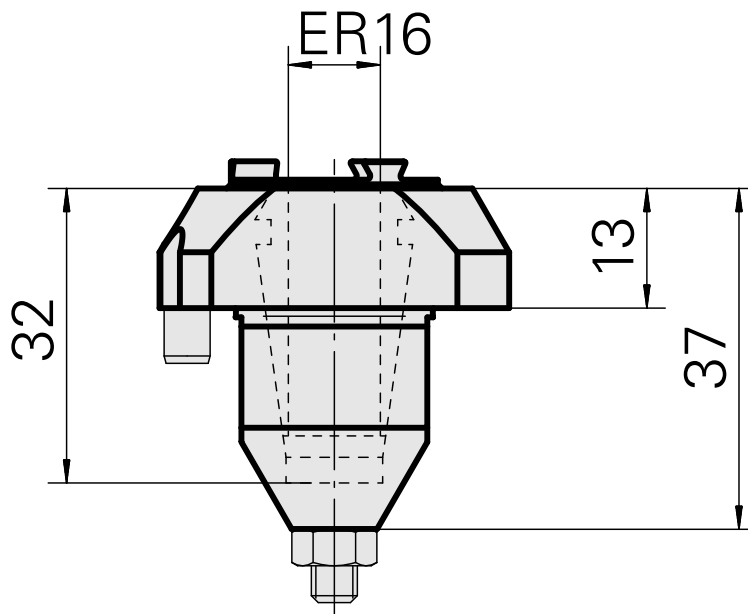
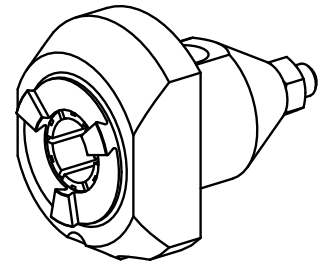


Bohrhaltestück ER16

Technische Daten

Antrieb	nicht angetrieben
Fixierung MS	Schaft D22
Aufnahme	ER16
X [mm]	13
Y [mm]	-
Z [mm]	-
Produkte INDEX TRAUB	MS22-6 • MS22-8 • MS32-6.2 • MS40-6 • MS32C • MS32-6.3 • MS24-6



Dokumente

Für dieses Produkt sind keine Downloads vorhanden

Zubehör

Zum Betrieb benötigt

[Spannschlüssel Typ E16AX](#)

Artikel-Id : 11006246

frühere Artikel-Id : 490219.3161

WZH Zubehörkategorie Werkzeug für Spannzangen	Aufnahme ER16	Spannzangentyp ER16	Spannmuttertyp Außengewinde
Werkzeug für Spannzangen Spannmutterschlüssel			

Optionales Zubehör

Zubehör für Werkzeughalter

[ER-Schrumpfspannzange ER16 3mm](#)

Artikel-Id : 10424012

frühere Artikel-Id : W9990664

WZH Zubehörkategorie ER- Schrumpfspannzange	Aufnahme ER16	Werkzeugaufnahme 3mm	Spannzangentyp ER16
---	------------------	-------------------------	------------------------

[ER-Schrumpfspannzange ER16 4mm](#)

Artikel-Id : 10661742

frühere Artikel-Id : W9990665

WZH Zubehörkategorie ER- Schrumpfspannzange	Aufnahme ER16	Werkzeugaufnahme 4mm	Spannzangentyp ER16
---	------------------	-------------------------	------------------------

[ER-Schrumpfspannzange ER16 5mm](#)

Artikel-Id : 10693226
frühere Artikel-Id : W9990666

WZH Zubehörkategorie ER- Schrumpfspannzange	Aufnahme ER16	Werkzeugaufnahme 5mm	Spannzangentyp ER16
---	------------------	-------------------------	------------------------

[ER-Schrumpfspannzange ER16 6mm](#)

Artikel-Id : 10276746
frühere Artikel-Id : W9990667

WZH Zubehörkategorie ER- Schrumpfspannzange	Aufnahme ER16	Werkzeugaufnahme 6mm	Spannzangentyp ER16
---	------------------	-------------------------	------------------------

[ER-Schrumpfspannzange ER16 8mm](#)

Artikel-Id : 10813386
frühere Artikel-Id : W9990668

WZH Zubehörkategorie ER- Schrumpfspannzange	Aufnahme ER16	Werkzeugaufnahme 8mm	Spannzangentyp ER16
---	------------------	-------------------------	------------------------

[ER-Schrumpfspannzange ER16 10mm](#)

Artikel-Id : 10954184
frühere Artikel-Id : W9990669

WZH Zubehörkategorie ER- Schrumpfspannzange	Aufnahme ER16	Werkzeugaufnahme 10mm	Spannzangentyp ER16
---	------------------	--------------------------	------------------------

[Spannmutter M24x1 Hi-Q/ERAX16](#)

Artikel-Id : 10911008
frühere Artikel-Id : 901939.5161

WZH Zubehörkategorie Spannmutter	Aufnahme ER16	Spannzangentyp ER16	Spannmuttertyp Außengewinde
-------------------------------------	------------------	------------------------	--------------------------------

weiteres Zubehör

Spannzangen ER16 0,5-10 D

Artikel-Id : 10834596
frühere Artikel-Id : 901930.1---

Spannzangen ER16-UP 0,5-10 D

Artikel-Id : 10589709
frühere Artikel-Id : W99903--

Gewindebohrzangen ET-1-16

Artikel-Id : 10542491
frühere Artikel-Id : 3230--

Gewindebohrzangen ER16-GB

Artikel-Id : 10865233
frühere Artikel-Id : WZ9990.9506F
