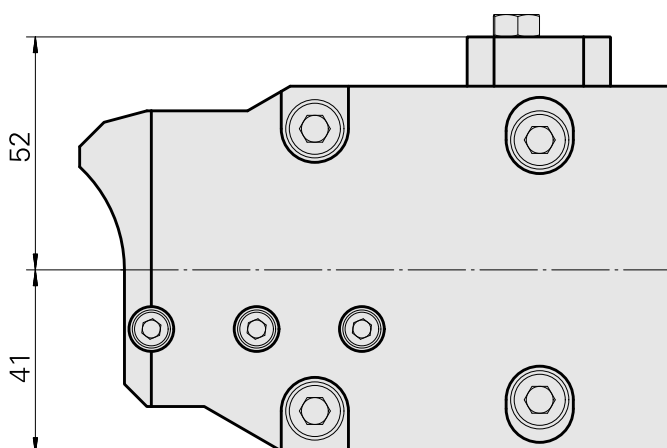
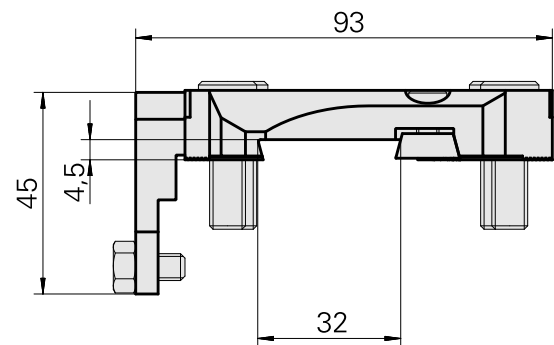
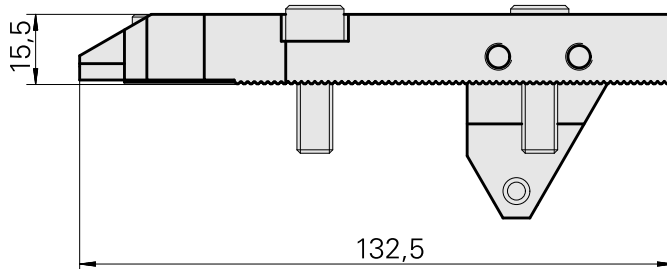
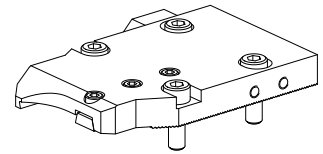


Stechhaltestück Trapez 32x4

Technische Daten

Antrieb	nicht angetrieben
Drehrichtung	Rechtslauf
Aufnahme	Trapez 32x4
X [mm]	132,5
Y [mm]	-
Z [mm]	15,5
Produkte INDEX TRAUB	MS52C • MS52-6.3



Dokumente

Für dieses Produkt sind keine Downloads vorhanden