

## Zentrierspitze, 60° D28 mm für Hohlkörper

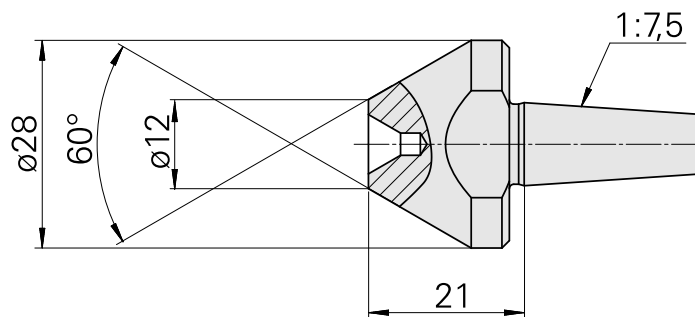
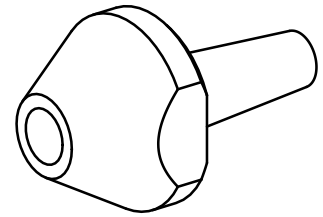
### Technische Daten

WZH Zubehörkategorie

Zentrierspitze, universal

Aufnahme

D11,2/Kegel 1:7,5



## **Dokumente**

Für dieses Produkt sind keine Downloads vorhanden