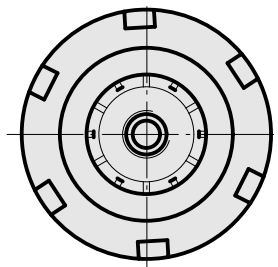
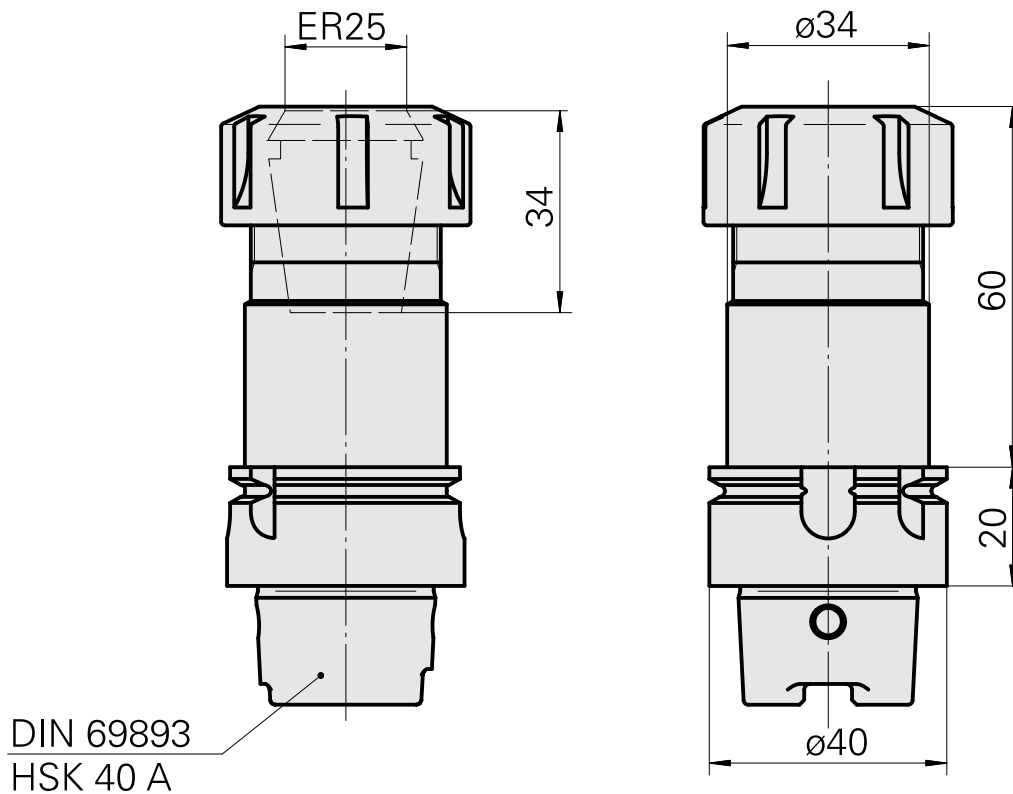
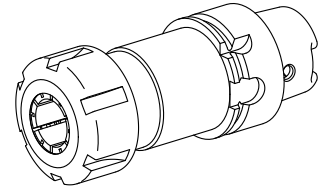


Bohrhalter HSK 40 A ER25

Technische Daten

Schaft HSK	HSK 40
Form HSK	A
Aufnahme	ER25
Kühlung	innen
Druck	80 bar
X [mm]	80
Produkte INDEX TRAUB	G200.2 • R200 • TNX65/42 • G220.3 • TNX220.3



Dokumente

Für dieses Produkt sind keine Downloads vorhanden

Zubehör

Zum Betrieb benötigt

[Steckschlüssel HSK A40](#)

Artikel-Id : 10532354
frühere Artikel-Id : WS7400.0010

WZH Zubehörkategorie	Aufnahme
Werkzeug für KSS- Übergabesatz	HSK 40 A/C

[Spannschlüssel E25](#)

Artikel-Id : 10802433
frühere Artikel-Id : 490219.0251

WZH Zubehörkategorie	Aufnahme	Spannzangentyp	Spannmuttertyp
Werkzeug für Spannzangen	ER25	ER25	Innengewinde
Werkzeug für Spannzangen Spannmutterschlüssel			

Optionales Zubehör

Zubehör für Werkzeughalter

[Spannmutter M32x1,5](#)

Artikel-Id : 10193990
frühere Artikel-Id : 901939.0251

WZH Zubehörkategorie	Aufnahme	Spannzangentyp	Spannmuttertyp
Spannmutter	ER25	ER25	Innengewinde

Kühlmittelübergabesatz HSK A40

Artikel-Id : 10581780
frühere Artikel-Id : WS7400.0020

WZH Zubehörkategorie	Aufnahme
Kühlschmierstoff- Übergabesatz	HSK 40 A/C

Kühlmittelübergabesatz HSK40 max.120bar, max. 120bar

Artikel-Id : 12024083
frühere Artikel-Id :

WZH Zubehörkategorie	Aufnahme
Kühlschmierstoff- Übergabesatz	HSK 40 A/C

weiteres Zubehör

Spannzangen ER25 1-16 D

Artikel-Id : 10206464
frühere Artikel-Id : 901930.3---

Gewindebohrzangen ET-1-25

Artikel-Id : 10191234
frühere Artikel-Id : 3224--

Spannzangen ER25 abgedichtet

Artikel-Id : 10698406
frühere Artikel-Id : W999085-

Gewindebohrzangen ER25-GB

Artikel-Id : 10256515
frühere Artikel-Id : WZ9990.9507F

Schrumpfspannzangen ER25

Artikel-Id : 10029756
frühere Artikel-Id : W999067-
