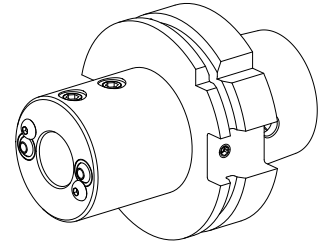


## Bohrhalter HSK 80 B D20

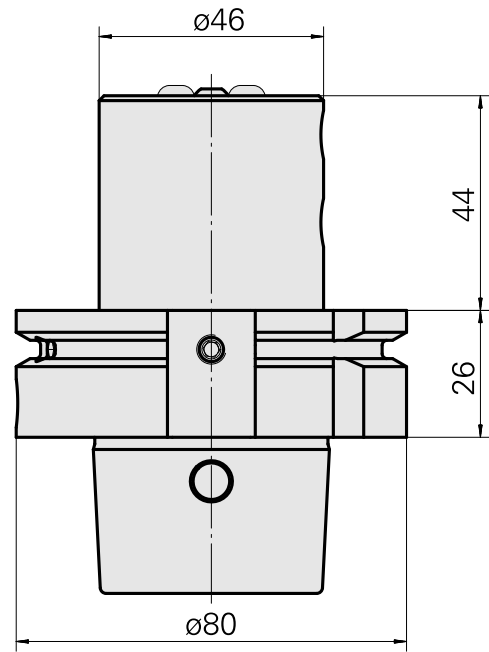
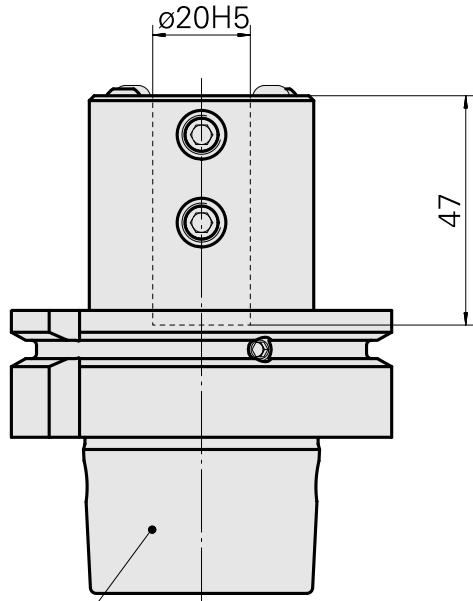
### Technische Daten

Schaft HSK	HSK 80
Form HSK	B
Aufnahme	D20
Kühlung	außen
Druck	40 bar
X [mm]	70
Produkte INDEX TRAUB	G400

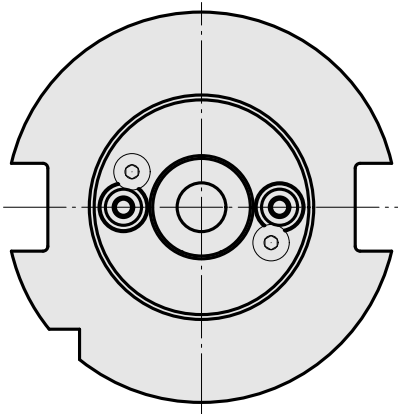


### Hinweis

Form B - Kühlschmierstoff-Versorgung erfolgt über den Bund!



DIN 69893  
HSK 80 B



## Dokumente

Für dieses Produkt sind keine Downloads vorhanden

## Zubehör

Optionales Zubehör

**weiteres Zubehör**

[Aufnahmebuchse mit Bund D20](#)

Artikel-Id : 10063939

frühere Artikel-Id : W68510.04--

---