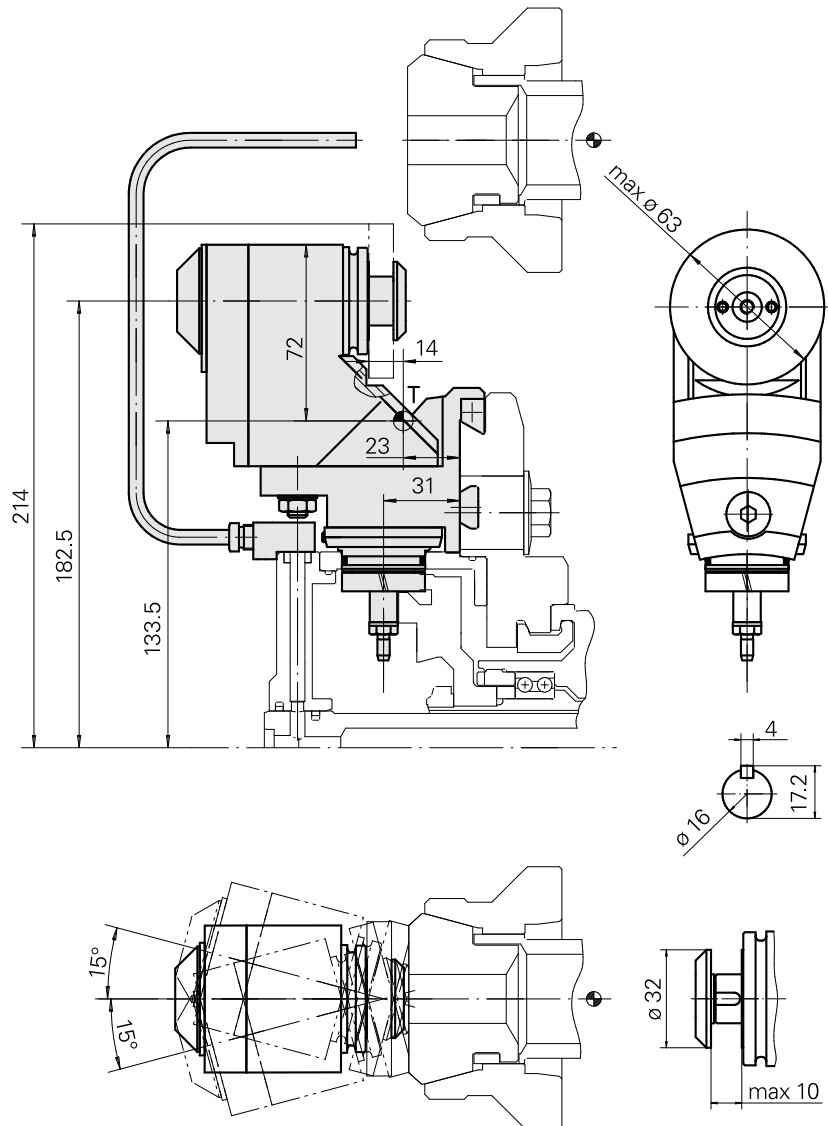
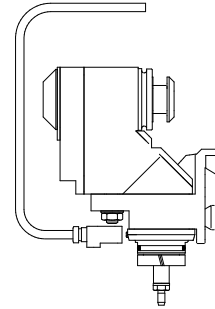


## Kreissägeeinheit Rundprisma 2:1 Fräswell, $\pm 15^\circ$

### Technische Daten

Schaft TNL	Rundprisma
Antrieb	Gesamtantrieb
Fixierung TNL	Zentrale Spanschraube
Übersetzung	2:1
Kühlung	außen
Druck	30 bar
Aufnahme	Fräswelle D16
Produkte INDEX TRAUB	TNK36 • TNL26



---

## Dokumente

Für dieses Produkt sind keine Downloads vorhanden

## Zubehör

Optionales Zubehör

**weiteres Zubehör**

### [Kegelring](#)

Artikel-Id : 10057204  
frühere Artikel-Id : 314739

---

### [Schraube-Überwurf 406-612](#)

Artikel-Id : 10067675  
frühere Artikel-Id : 314740

---

### [Schraube-Zyl 12.9 M 5x 12 4762](#)

Artikel-Id : 10610247  
frühere Artikel-Id : 410260.0512

---

### [Klotz](#)

Artikel-Id : 10944442  
frühere Artikel-Id : 986186

---

### [Rohr St37.4 NBK 6x1 2391-C 6 x 1](#)

Artikel-Id : 10239972  
frühere Artikel-Id : 324710.0610

---