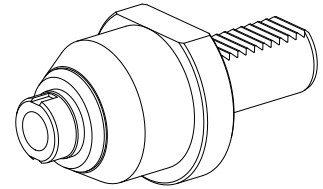

Spitzenführhalter VDI 30 D15,14/Kegel 1:, federnd, mitlaufend

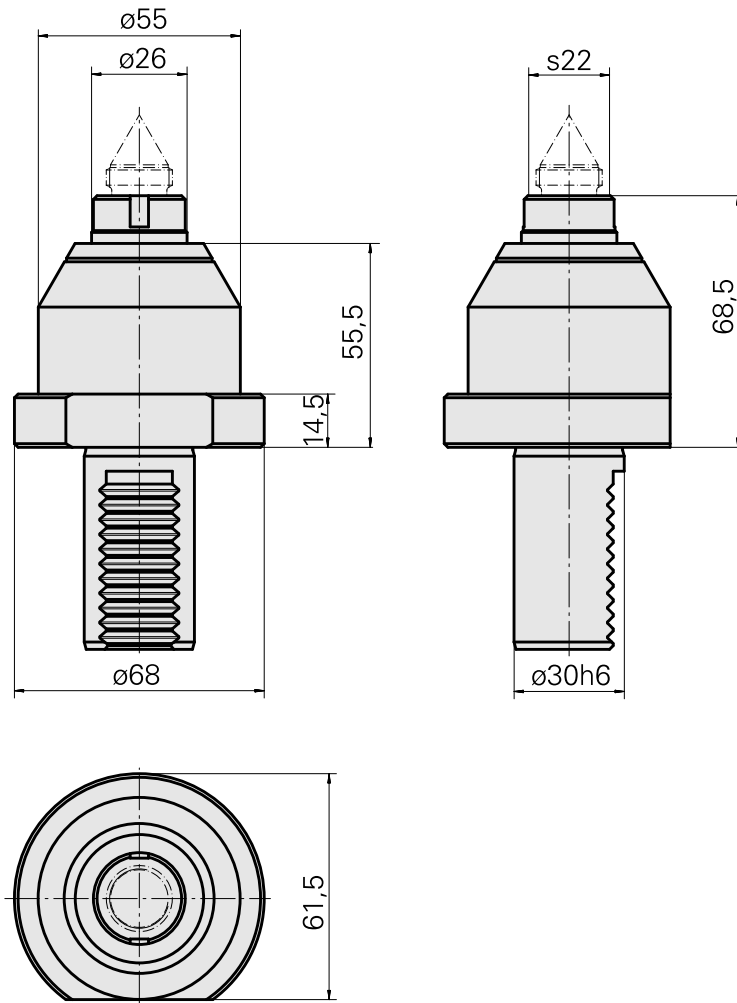
Technische Daten

Schaft VDI	VDI 30
Antrieb	nicht angetrieben
Fixierung VDI	keine
Aufnahme	D15,14/Kegel 1:7,5
180° wendbar	nein
Datenträger	Aufnahmebohrung prüfen
X [mm]	68,5
Y [mm]	–
Z [mm]	–
Produkte INDEX TRAUB	V100 • V200 • V160C • V160G • V300



Hinweis

Federweg 2,7 mm, Gelber Ring 0 - 2500 N, Grüner Ring 2500 - 5000 N,
Roter Ring 5000 - 8500 N



Dokumente

Für dieses Produkt sind keine Downloads vorhanden

Zubehör

Optionales Zubehör

weiteres Zubehör

[Führungsspitze d1=15.14 Kegel 1:7.5](#)

Artikel-Id : 10606287

frühere Artikel-Id : W9636-.21--
