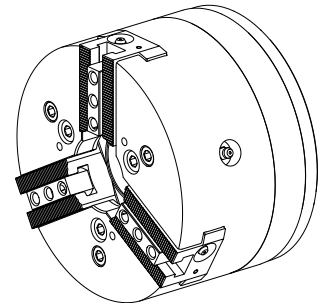


3-Backenfutter KFD-HS160-46

Technische Merkmale

Produkte INDEX TRAUB	G200
Spindeldurchlass	46 mm
Bearbeitungsseite	Hauptspindel • Gegenspindel
Fremdhersteller Produktlinie	KFD-HS160-46
Spindelaufnahme	KK 5
Fremdhersteller Produktlinie	Roehm



Für dieses Produkt ist aktuell keine 3-Seiten-Ansicht verfügbar

Dokumente

Für dieses Produkt sind keine Downloads vorhanden

Zubehör

Optionales Zubehör

O-Ringe

[O-RING 67X2,5 B70SH](#)

Artikel-Id : 10633169
frühere Artikel-Id : 479105.6702

Fremdhersteller Produktlinie Trelleborg	TSS Werkstoffnr. N7024	Schnurstärke 2.5 Millimeter	Innendurchmesser 67 Millimeter
Fremdhersteller Produktlinie O-Ring			

[O-RING 50,47X2,62 V70SH](#)

Artikel-Id : 10753940
frühere Artikel-Id : 479103.0502

Fremdhersteller Produktlinie Trelleborg	TSS Werkstoffnr. V70GA	Schnurstärke 2.62 Millimeter	Innendurchmesser 50.47 Millimeter
Fremdhersteller Produktlinie O-Ring			

weiteres Zubehör

[Backensatz WEICH \(3Backen\) Id.Nr 046403 \(3x 116735\)](#)

Artikel-Id : 10645157
frühere Artikel-Id : 908127.2951

[Backensatz HART \(3Backen\) ID-Nr 046404 \(3x 116747\)](#)

Artikel-Id : 10627887
frühere Artikel-Id : 908127.2941

[ADAPTER 160 ARBSPI D60](#)

Artikel-Id : 10216272
frühere Artikel-Id : 908127.8191

[ADAPTER 160 ARBSPI D42](#)

Artikel-Id : 10295337
frühere Artikel-Id : 908127.8181

[Zwischenstueck M52x1,5 auf M69x1,5](#)

Artikel-Id : 11042473
frühere Artikel-Id : L31132.

[KEGELBUCHSE 20014438 U/ZG.NR. 11714](#)

Artikel-Id : 10548744
frühere Artikel-Id : L31221.

[O-RING 71,12X2,62 V70SH](#)

Artikel-Id : 10954290
frühere Artikel-Id : 479103.0712

[Backen-Ausdrehringe RotorRi L Standard-Umfang bis Ø250mm](#)

Artikel-Id : 10362531
frühere Artikel-Id : W9991012

[Backen-Ausdrehringe RotorRi L Premium-Umfang bis Ø250mm](#)

Artikel-Id : 10422192
frühere Artikel-Id : W9991013
