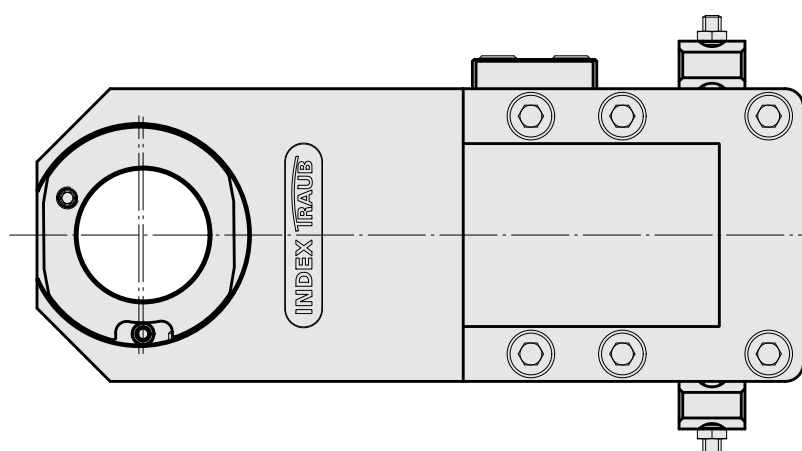
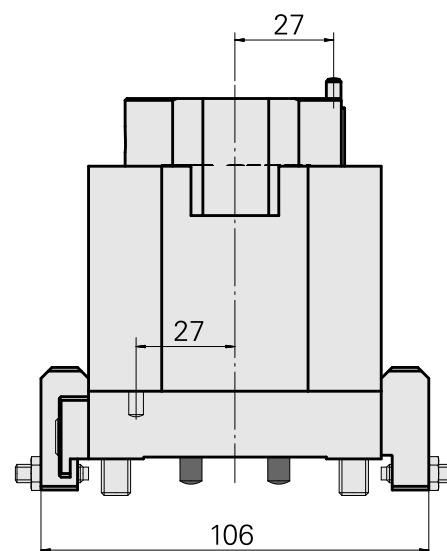
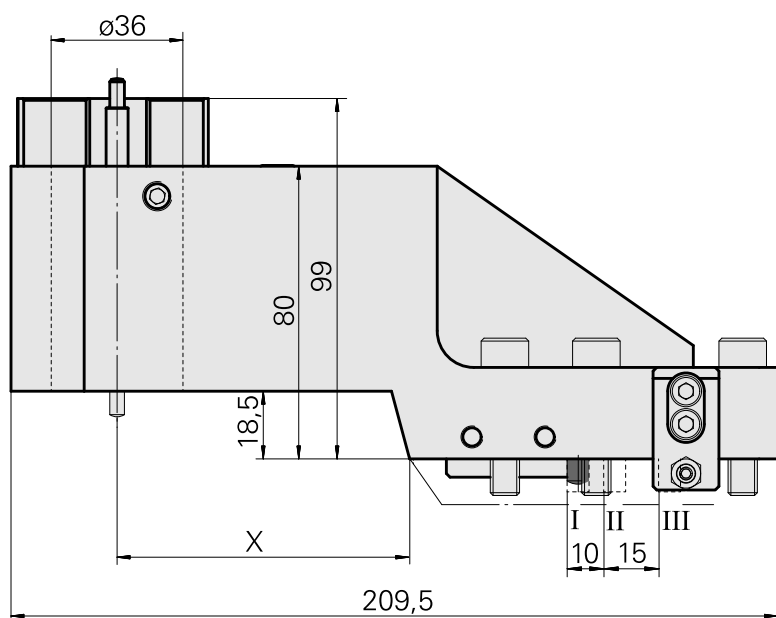
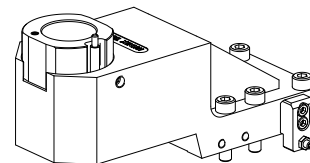


## Suporte básico MS32/MS40 De expansão hid

### Características técnicas

<b>Sistema de carro MS</b>	MS32/MS40
<b>Acionamento</b>	não acionado
<b>Fixação MS</b>	Mola de ajuste/pino
<b>Recepção</b>	De expansão hidráulica D36
<b>X [mm]</b>	80
<b>Y [mm]</b>	–
<b>Z [mm]</b>	18,5
<b>Produtos INDEX TRAUB</b>	MS32C • MS32-6.2 • MS40-6 • MS40-8 • MS32-6.3



	I	II	III
X	80	70	55

---

## Documentos

### Notas sobre o produto

[DE \(pdf\)](#)

[EN \(pdf\)](#)

[FR \(pdf\)](#)

[FR \(pdf\)](#)

[EN \(pdf\)](#)

[DE \(pdf\)](#)

## Acessórios

### Acessórios opcionais

#### MS tool holders

##### [Bujão de fechamento](#)

ID do produto : 12013852

ID anterior do produto :

Acionamento não acionado	Fixação MS Trava de anel D36	X [mm] -	Y [mm] -
Z [mm] -			

#### Outros acessórios

##### [Bucha excêntrica](#)

ID do produto : 11066776

ID anterior do produto : W9990513

---

##### [Not defined Standard MS32](#)

ID do produto : 10536748

ID anterior do produto : WM3600.3100F

---