

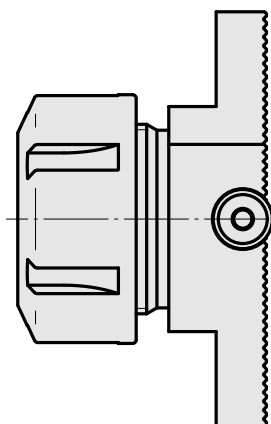
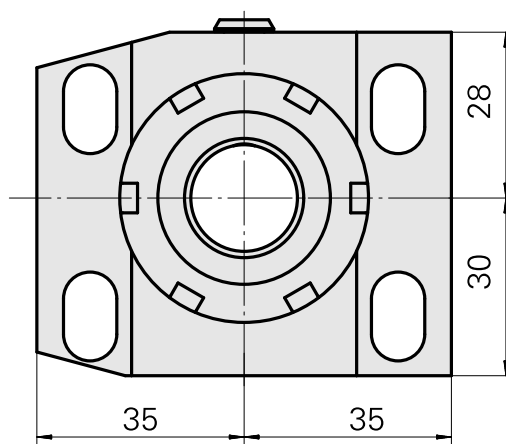
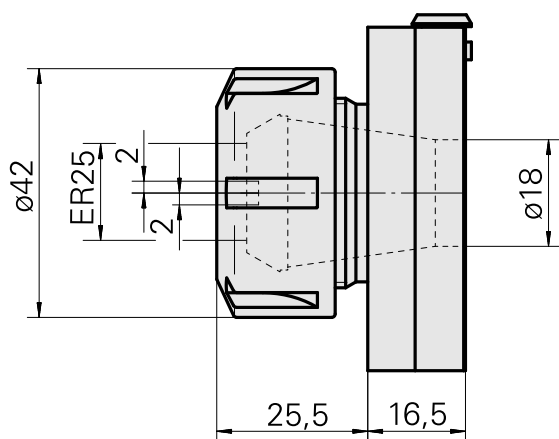
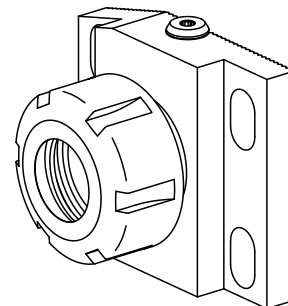
## Peça de suporte de broca ER25

### Características técnicas

Acionamento	não acionado
Refrigeração	externo e interno
Pressão (até)	40 bar
Recepção	ER25
X [mm]	30
Y [mm]	–
Z [mm]	–

#### Produtos INDEX TRAUB

C42/65 • G160 • G300 • G400 •  
TNX80 • V100 • V200 • A200-6 •  
ABC • C100 • C200 • G200 • G200.2  
• G220 • G250 • TNX65/42 • V160C  
• V160G • V300 • TNA300 • B400  
• B500 • TNA500.2 • TNA400.2  
• ABC.2 • B400.3 • B500.3 •  
TNA400.3 • TNA500.3



---

## Documentos

Não há downloads disponíveis para este produto

## Acessórios

Necessário para operação

### Chave

ID do produto : 10802433

ID anterior do produto : 490219.0251

PF Categoria de acessórios Ferramenta	Recepção ER25	Tipo de pinça de aperto ER 25	Fixação do tipo porca Rosca
Ferramenta para pinças Chaves de boca			

## Acessórios opcionais

### Tool holder accessories

### Porca tensora

ID do produto : 10193990

ID anterior do produto : 901939.0251

PF Categoria de acessórios Garra	Recepção ER25	Tipo de pinça de aperto ER 25	Fixação do tipo porca Rosca
-------------------------------------	------------------	----------------------------------	--------------------------------

### Outros acessórios

### Clamping collet

ID do produto : 10206464

ID anterior do produto : 901930.3---

---

### tapping tool collet ET-1-25

ID do produto : 10191234

ID anterior do produto : 3224--

---

10374519  
W9990092

**INDEX**

---

[tapping tool collet](#)

ID do produto : 10256515  
ID anterior do produto : WZ9990.9507F

---

[Porta pinça](#)

ID do produto : 10029756  
ID anterior do produto : W999067-

---